

# Блоки управления Fleck 5000SXT

*Инструкция по использованию*



**ПРИМЕЧАНИЕ:** Заполните таблицу рабочего задания на стр. 3

# Содержание

Рабочее задание .....	3
Инструкция по монтажу .....	4
Начало работы .....	5
Характеристики таймера .....	6
Работа таймера .....	8
Таблица программирования Мастер .....	10
Программирование Мастер .....	12
Программирование пользователя .....	19
Диагностика .....	21
Устройство блока привода .....	24
Устройство управляющего клапана .....	26
Устройство турбинного счетчика 3/4" .....	28
Устройство пластикового байпаса .....	29
Устройство металлического байпаса .....	30
Устройство солевого защитного клапана 2300 .....	31
Устройство солевого защитного клапана 2310 .....	32
Возможные неисправности .....	33
Схемы распределения потоков в фильтре умягчения .....	36
Гидравлические характеристики клапана и инжекторов .....	41
Размеры блока .....	42
Электрическая схема блока .....	43
Инструкция по обслуживанию .....	44
Ремонтные комплекты .....	46

## ВНИМАНИЕ:

- Описания, спецификации и иллюстрации этой инструкции основаны на информации, имеющейся на момент публикации. Производитель оставляет за собой право вносить изменения без предварительного уведомления.
- Настоящая инструкция предназначена только для работы с управляющим клапаном. Установка системы в целом требует информации о других используемых компонентах.
- Данное оборудование должно устанавливаться профессионалами по водопроводным системам.
- Данное оборудование предназначено для использования только в системах питьевого водоснабжения.
- Данное оборудование должно устанавливаться в соответствии с местными стандартами на системы водоснабжения и электрооборудование. Возможно, потребуется специальное разрешение.
- Если дневное давление в водопроводе превышает 80 psi (5,6 атм), то ночное давление может превысить разрешенный предел. В этом случае перед оборудованием должен быть установлен редукционный клапан давления.
- Оборудование нельзя устанавливать в местах, где температура может быть ниже 0° С или выше + 52° С.
- Не размещайте оборудование в местах, где оно может подвергаться прямому воздействию солнечных лучей.
- Не подвергайте клапан или любой из его компонентов ударам.
- Гарантия изготовителя распространяется только на производственные дефекты клапана и таймера (контроллера). Неправильное использование оборудования может привести к потере качества воды или к поломке оборудования.
- В случае наличия в исходной воде твердых примесей требуется установка дополнительного префильтра.
- В некоторых случаях в муниципальной воде присутствует хлорамин. Высокая концентрация хлорамина может привести к повреждению компонентов оборудования.
- Для нормальной работы оборудования источник электропитания должен иметь соответствующие и постоянные параметры.

---

## Рабочее задание

---

- Задача №. \_\_\_\_\_
- Модель №. \_\_\_\_\_
- Анализ воды \_\_\_\_\_
- Емкость установки \_\_\_\_\_
- Размеры корпуса фильтра: диаметр \_\_\_\_\_ высота \_\_\_\_\_
- Расход соли на одну регенерацию \_\_\_\_\_

1. Тип таймера :. SXT
2. Тип блока управления:
  - A. На умягчение с регенерацией нисходящим потоком - DF
  - B. На умягчение с регенерацией восходящим потоком - UF
  - C. На фильтрацию - Filter
3. Тип счетчика:
  - A. Турбина 3/4"
  - B. Крыльчатка 3/4"
  - C. Турбина 1"
  - D. Крыльчатка 1"
  - E. Турбина 1-1/2"
  - F. Крыльчатка 1-1/2"
  - G. Другой, \_\_\_\_\_ импульс/галлон (импульс/литр)
5. Длительности стадий регенерации:
  - A. Обратная промывка \_\_\_\_\_ мин.
  - B. Обработка солью и медленная отмывка \_\_\_\_\_ мин.
  - C. Быстрая промывка \_\_\_\_\_ мин.
  - D. Заполнение солевого бака \_\_\_\_\_ мин.
6. Ограничитель потока промывки (DLFC) \_\_\_\_\_ gpm
7. Ограничитель потока заполнения бака (BLFC) \_\_\_\_\_ gpm
8. Номер инжектора \_\_\_\_\_

# Инструкция по монтажу

**ДАВЛЕНИЕ ВОДЫ:** Для эффективной работы клапана при регенерации требуется давление воды не менее 1,8 бар.

**ЭЛЕКТРОПИТАНИЕ:** Требуется электропитание переменного тока 220В/50Гц. Возможна поставка оборудования с другими параметрами электропитания. Пожалуйста, убедитесь перед установкой, что имеющееся электропитание соответствует имеющемуся оборудованию, и что электропитание не может быть случайно отключено во время работы установки.

**ПРОВОДА:** Трубопроводы должны быть свободны от отложений накипи и ржавчины. Ранее установленные трубопроводы с большими отложениями накипи и/или ржавчины должны быть заменены. Если в трубопровод засорен рыхлой ржавчиной, перед управляющим клапаном должен быть установлен отдельный фильтр от ржавчины.

**РАСПОЛОЖЕНИЕ ФИЛЬТРА И ДРЕНАЖНОГО СЛИВА:** Фильтр умягчения должен быть расположен недалеко от дренажного слива с исключением разрыва струи и обратного потока.

**БАЙПАС:** Всегда устанавливайте байпас, если фильтр его не имеет.

**ОГРАНИЧЕНИЯ ПО ВНЕШНИМ УСЛОВИЯМ:** Давление воды не должно превышать 8,4 бар, температура воды не должна превышать 43°C. Фильтр не должен подвергаться замерзанию.

## Монтаж

1. Разместите корпус фильтра там, где вам нужно установить фильтр, и убедитесь, что он стоит вертикально и опора основания надежна.
2. Если перед монтажом блок находился на морозе, ему следует дать прогреться до комнатной температуры.
3. Все трубопроводы должны быть выполнены в соответствии с местными стандартами. Размер дренажной трубки должен быть не менее 1/2". Если поток обратной промывки превышает 7 gpm (26,4 л/мин) или длина дренажной трубки превышает 6 м, то ее размер должен быть увеличен до 3/4".
4. Отрежьте трубу центрального коллектора фильтра по чертежу. Если чертежа нет, установите трубу коллектора с нижним дренажом в корпус фильтра так, чтобы нижний дренаж упирался в центр дна, и отрежьте трубу вровень с горловиной корпуса.
5. Смажьте на блоке управления уплотнительные кольца трубы центрального коллектора и корпуса фильтра. Установите блок на корпусе фильтра. Внимание: используйте только силиконовую смазку.
6. Приварите все трубные соединения, которые должны быть сварены, до присоединения к фитингу дренажа с ограничителем потока обратной промывки (DLFC). Если сварка производится при присоединенном фитинге дренажа, то расстояние от нее до фитинга должно быть не менее 16 см. В противном случае возможно внутреннее повреждение диафрагмы ограничителя потока.
7. Для уплотнения выхода в дренаж должен использоваться только тефлоновый уплотнительный материал. Дренаж системы из двух фильтров может быть объединен на одну линию.
8. Пол в месте установки солевого бака должен быть ровным и чистым.
9. Налейте воды в солевой бак примерно на 2,5 см выше уровня решетки. Если решетка не используется, налейте воды до верха воздушного клапана солезаборника. На этом этапе соль в бак не засыпайте.
10. Откройте байпас системы. Включите подачу воды. Откройте ближайший кран после фильтра (можно пробортборный) и дайте воде стечь несколько минут для того, чтобы смыть весь сор, который мог попасть в трубы при монтаже (обычно это бывает окалина от сварки). Переведите управляющий клапан в положение обратной промывки. Закройте байпас и откройте кран подачи воды в систему. Дождитесь, когда в дренаж пойдет поток воды, свободный от воздуха.
11. Все электрические соединения должны быть выполнены в соответствии с местными стандартами.



60002-34REVC

Рис. 1  
Солезаборник  
бытового фильтра  
умягчения



**ВНИМАНИЕ** Давление должно быть не более 8,4 бар  
Температура должна быть не более 43°C.  
Система не должна замерзать  
Перед снятием любого трубного присоединения давление в системе должно быть сброшено

1. Включите электропитание блока и выполните нижеследующие операции, руководствуясь разделом "Ручной запуск регенерации".
2. Переведите клапан в положение обратной промывки. Дайте воде стечь в дренаж в течение примерно 10 мин., чтобы в поток был без пузырьков воздуха.
3. Переведите клапан в положение подсоса соли и медленной отмывки. Убедитесь, что имеет место подсос раствора из солевого бака. Этот шаг возможно потребуется повторить.
4. Переведите клапан в положение быстрой промывки. Подождите 5 мин., пока в дренаж не пойдет поток воды без воздуха.
5. Переведите клапан в положение заливки солевого бака. Убедитесь, что вода заливается в бак с требуемой скоростью. Подождите, пока эта стадия не будет выполнена полностью и вода не будет залита в бак в требуемом для регенерации объеме.
6. Засыпьте в солевой бак таблетированную соль.

**ПРИМЕЧАНИЕ: Не используйте гранулированную или каменную соль.**

## Характеристики таймера



### Общие характеристики таймера SXT

Таймер предназначен для работы со всеми управляющими клапанами Fleck. Он осуществляет запуск регенерации установки в соответствии с выбранным режимом и проведение регенерации с соблюдением необходимой последовательности стадий и запрограммированной продолжительностью каждой из них..

Возможны режимы регенерации по времени (периодическая), по недельному расписанию, по объему (немедленная или отложенная). При малых расходах или неравномерных расходах воды возможно замещение регенерации по объему регенерацией по времени.

Во время сервиса дисплей показывает попеременно текущее время и остающийся до регенерации объем или остающееся до регенерации число дней, а также номер фильтра, находящегося в сервисе (для блоков управления, работающих с двумя фильтрами).

При наличии потока воды на выходе фильтра мигает индикатор потока.

Если фильтр поставлен в очередь на регенерацию ближайшей ночью, индикатор сервиса мигает. Регенерация может быть запущена немедленно при нажатии кнопки "Дополнительный цикл" на 5 сек.

Во время регенерации дисплей показывает сокращенное название текущей стадии (**BW, BD, RR, BF** или **R1, R2** и т.д.) и время, остающееся до ее окончания, в минутах и секундах. Во время переключения клапана в положение следующей стадии регенерации показывается название следующей стадии и прочерки (- - -), при этом дисплей мигает.

Любая стадия регенерации может быть досрочно прервана с переходом к следующей стадии, если нажать кнопку "Дополнительный цикл".

Внутренняя батарея позволяет вести отсчет времени, включая дни, при отключении внешнего питания до 48 часов. Во время отключения внешнего питания таймер переходит в режим пониженного потребления энергии. При этом индикация таймера не работает, и он не отсчитывает объем пропускаемой воды, но сохраняет значение остающегося до регенерации объема, которое было на момент отключения внешнего питания.

В данной инструкции приведена информация по программированию и работе таймера с версией программного обеспечения v.2.2.

---

## Характеристики таймера

---

### Установка текущего времени

1. Нажмите кнопку "Вверх" или "Вниз" и удерживайте, пока на дисплее не появится символ программирования и обозначение параметра **TD**.
2. Кнопками "Вверх" и "Вниз" установите требуемое значение текущего времени.
3. Нажмите кнопку "Дополнительный цикл", чтобы выйти из режима корректировки времени. Если ни одна из кнопок не будет нажата в течение более 5 сек., таймер автоматически выйдет из режима корректировки времени.



### Постановка фильтра в очередь на регенерацию

1. Нажмите на короткое время кнопку "Дополнительный цикл". Символ сервиса на дисплее начнет мигать. Это означает, что регенерация начнется при наступлении ближайшего разрешенного для нее времени.
2. Для отмена очереди на регенерацию нажмите кнопку "Дополнительный цикл" на короткое время еще раз.

### Немедленный запуск регенерации

Нажмите кнопку "Дополнительный цикл" и удерживайте не менее 5 сек. Регенерация начнется в соответствии со всеми запрограммированными для нее параметрами.

# Работа таймера

## Немедленная регенерация по объему

Таймер вычисляет объем воды на одну регенерацию путем деления введенной емкости системы на введенную жесткость исходной воды и вычитанием из результата резервного объема. Непрерывно измеряется объем воды, пропускаемой через фильтр. Таймер начинает регенерацию, как только вычисленный объем на одну регенерацию будет исчерпан. Для немедленной регенерации резервный объем обычно устанавливается только для блоков с двумя фильтрами, чтобы учесть объем обработанной воды, используемой для регенерации. При выборе немедленной регенерации по объему может быть также включена возможность замещения ее регенерацией в установленное время суток, если число дней после последней регенерации превысит установленное максимальное значение, но объем на одну регенерацию не исчерпан (замещение регенерации по объему регенерацией по времени).

## Отложенная регенерация по объему

Также, как и для немедленной регенерации по объему, таймер вычисляет объем на одну регенерацию. После того, как объем на одну регенерацию будет исчерпан, регенерация начнется при наступлении ближайшего разрешенного для нее времени суток. Может быть также включена возможность регенерации в установленное время суток, если число дней после последней регенерации превысит установленное максимальное значение, но объем на одну регенерацию не исчерпан.

## Регенерация по времени

Устанавливается период регенерации в днях. Регенерация всегда проводится всегда в установленное время суток.

## Регенерация по недельному расписанию

Регенерация проводится в установленные дни недели (понедельник, вторник и т.д.) в установленное время суток.

## Работа таймера во время регенерации

Во время регенерации таймер переходит в специальный режим индикации. На дисплее показывается название стадии, в которую переключается клапан или в которой он находится, и время, остающееся до окончания этой стадии. При переключении клапана название стадии мигает, пока переключение не завершится. По окончании последней стадии клапан возвращается в положение сервиса, а таймер – к индикации при сервисе. Во время любой из стадий регенерации эту стадию можно досрочно прервать с переходом к следующей, нажав кнопку "Дополнительный цикл".

## Работа таймера во время программирования

Таймер можно перевести в режим программирования, только если он находится в положении сервиса. Во время программирования таймер продолжает вести отсчет времени и пропускаемого объема воды.

## Ручной запуск регенерации

При нахождении таймера в режиме сервиса нажмите кнопку "Дополнительный цикл" и удерживайте 5 сек. Таймер переключит клапан в положение 1-й стадии. Для перехода к каждой следующей стадии нажимайте на короткое время кнопку "Дополнительный цикл". Последовательность стадий для разных типов клапанов:

DF (VT=dF1b)	UF (VT=UFbF)	Filter (VT=UFbF)	Filter (VT=Othr)
BW – обратная промывка	BD– обработка солью	BD– обработка солью (пропускается)	R1 - пропускается
BD – обработка солью	BW– обратная промывка	BW– обратная промывка	R2– обратная промывка
RR – быстрая промывка	RR– быстрая промывка	RR– быстрая промывка	R3– быстрая промывка
BF – заливка воды в бак	BF– заливка воды в бак	BF– заливка воды в бак (пропускается)	R4 - пропускается



### Работа таймера при отключении внешнего питания

Таймер SXT имеет внутреннюю батарею бесперебойного питания. При отключении внешнего питания таймер переключается в режим пониженного энергопотребления. При этом таймер не производит отсчет пропускаемой через фильтр воды, отключает дисплей и не производит включение мотора привода для регенерации. Но в течение не менее 48 часов после отключения внешнего питания продолжается отсчет времени, включая дни.

Все запрограммированные параметры системы сохраняются в постоянной памяти таймера и не зависят от состояния батареи бесперебойного питания.

При последующем включении внешнего питания индикация дисплея мигает, что говорит о том, что, возможно показания текущего времени должны быть скорректированы (если отключение питания было более, чем на 48 часов).

Если отключение внешнего питания произошло во время регенерации, то таймер сохраняет положение клапана, которое было на момент отключения. Когда питание возобновляется, таймер продолжает обратный отсчет времени стадии с того момента, когда питание было отключено. Следует помнить, что если отключение питания произойдет во время заполнения солевого бака водой, то, так как при этом клапан блока остается в том же положении, возможен перелив воды в бак. Поэтому система должна иметь средства защиты от такого перелива.

При отсутствии внешнего питания таймер не начинает регенерацию, даже если по времени она должна начаться. После возобновления питания таймер начнет регенерацию при ближайшем наступлении разрешенного для нее времени, то есть с опозданием на сутки или более. Поэтому при программировании следует установить запас по периодичности регенерации или объему на регенерацию, связанный с возможными прерываниями питания.

## Таблица программирования Мастер

Программирование Мастер (версия программного обеспечения v.2.2)			
Обознач. параметра	Параметр	Возможные значения	Описание параметра
DF	Формат дисплея	GAL	Объем – галлоны, время -12 час. ам/рм
		Ltr	Объем - литры, время - 24 часа
VT <sup>1</sup>	Тип клапана	dF1b	Стандартный с 1 обратной промывкой
		dF2b	Стандартный с 2 обратными промывками
		Fltr	Фильтрационный
		UFbF	С регенерацией восходящим потоком
		8500	Клапан 8500 (TwinFlo 100SXT)
		Othr	Другой
CT	Режим начала регенерации	Fd	Отложенная по объему
		FI	Немедленная по объему
		Tc	По времени
		dAY	По недельному расписанию
NT <sup>2</sup>	Число фильтров	1	Блок с одним фильтром
		2	Блок с двумя фильтрами
TS <sup>3</sup>		U1	Фильтр №1 в сервисе
		U2	Фильтр №2 в сервисе
C	Емкость системы	1 - 999900	Емкость системы (гранах или мг-экв.)
H	Жесткость воды	4-199	Жесткость исходной воды (гран/галл или мг-экв./л)
RS	Вид резерва	SF	Процентный резерв объема
		гс	Фиксированный резервный объем
SF <sup>4</sup>	Процент резерва	0 - 50	Процент резерва
RC <sup>5</sup>	Резервный объем	0 - XXXX	Фиксированный резервный объем
DO <sup>6</sup>	Период	OFF - 99	Максимальное число дней между регенерациями /период регенерации
RT <sup>7</sup>	Время регенерации	00:00 – 23:59	Разрешенное для регенерации время
BW, BD, RR, BF <sup>8</sup>	Длительности стадий	OFF - 199	Длительности стадий регенерации в мин. При установке OFF стадия пропускается (отключается)
D1, D2, D3, D4, D5, D6, D7 <sup>9</sup>	Расписание регенер. по дням недели	On/ OFF	Установка включения регенерации (On) или ее отсутствия (OFF) для каждого дня недели
CD <sup>9</sup>	Текущий день недели	1 - 7	Текущий день недели для регенерации по недельному расписанию

**ВНИМАНИЕ!** Перед программированием Мастер проконсультируйтесь с местным специалистом по водоочистке.

## Таблица программирования Мастер

FM <sup>10</sup>	Тип счетчика	t0.7	Fleck ¾" турбина
		P0.7	Fleck ¾" крыльчатка
		t1.0	Fleck 1" турбина
		P1.0	Fleck 1" крыльчатка
		t1.5	Fleck 1,5" турбина
		P1.5	Fleck 1,5" крыльчатка
		Gen	Другой
K <sup>11</sup>	Коэффициент счетчика		Число импульсов, поступающих от счетчика при прохождении единицы объема (галлона или литра) воды.

### ПРИМЕЧАНИЯ:

- <sup>1</sup> - Для блока 5000SXT DF (стандартный на умягчение нисходящим потоком) следует установить VT=dF1b, для блока 5000SXT UF (на умягчение с регенерацией восходящим потоком) – VT=UFbF, для блока 5000SXT Filter (на фильтрацию) - UF – VT=UFbF или VT=Othr, обозначение стадий регенерации при этом будет разное – см. примечание <sup>8</sup>.
- <sup>2</sup> - NT=2 устанавливается только для блоков 8500, 9000, 9100, 9500;
- <sup>3</sup> - Показывается, если установлено число фильтров NT=2.
- <sup>4</sup> - Показывается, если установлен процент резерва (RS=SF).
- <sup>5</sup> - Показывается, если установлен фиксированный резервный объем (RS=rc).
- <sup>6</sup> - Не показывается, если установлен режим регенерации по недельному расписанию; для режима регенерации по времени параметр не может быть отключен (OFF).
- <sup>7</sup> - Не показывается, если установлен режим немедленной регенерации по объему и отключено замещение регенерации по объему регенерацией по времени (установлено DO=OFF)
- <sup>8</sup> - Показана последовательность стадий для блока стандартного фильтра умягчения (VT=dF1b). Для блока с регенерацией восходящим потоком (VT=UFbF) последовательность: BD, BW, RR, BF.  
Для VT=Other последовательность: R1, R2 ... R6.  
Если для блока 5000SXT Filter установлен тип клапана VT=UFbF, то следует отключить стадии BD и BF (установить для них длительность OFF).  
Если для блока 5000SXT Filter установлен тип клапана VT=Othr, то следует оставить только Стадии R2 (обратная промывка) и R3 (быстрая промывка), остальные стадии отключить.
- <sup>9</sup> - Показывается только если установлен режим регенерации по недельному расписанию.
- <sup>10</sup> - Для блоков 5000 в стандартной комплектации FM=t0.7.
- <sup>11</sup> - Показывается только если установлено FM=Gen.

**ВНИМАНИЕ!** Перед программированием Мастер проконсультируйтесь с местным специалистом по водоочистке.

# Программирование Мастер

В данной инструкции приведена информация по программированию таймера с версией программного обеспечения v.2.2.

После входа в режим программирования Мастер возможны просмотр и изменение всех параметров программы. В зависимости от выбираемых во время программирования опций некоторые параметры программы могут не показываться.

## Вход в режим программирования Мастер

В режиме корректировки текущего времени установите время **12:01 P.M.** Выйдите из режима корректировки текущего времени. Нажмите одновременно кнопки "Вверх" и "Вниз" и удерживайте, пока на дисплее не появится символ программирования и обозначение параметра **DF**.

## Выход из режима программирования Мастер

Для того, чтобы принять выведенное на дисплей значение любого параметра и перейти к следующему, нажмите кнопку "Дополнительный цикл". При нажатии этой кнопки на последнем шаге программирования все вновь введенные значения параметров записываются в память, и таймер возвращается в рабочий режим. Если во время программирования ни одна из кнопок не нажата в течение 5 мин., то таймер, возвращается в рабочий режим автоматически, при этом вновь введенные значения параметров не сохраняются.

## Перезагрузка

**Частичная перезагрузка** Нажмите одновременно и удерживайте 25 сек. кнопки "Дополнительный цикл" и "Вниз". При этом все параметры, кроме остающегося до регенерации объема воды и/или числа дней после последней регенерации, будут возвращены к заводским установкам.

**Полная перезагрузка** Отключите питание таймера. Нажмите кнопку "Дополнительный цикл" и , удерживая ее, включите питание вновь. При этом все параметры системы, включая параметры диагностики, будут возвращены к заводским установкам.

## 1. Формат дисплея (DF - Display Format )

Это первый параметр, который появляется на дисплее при входе в режим программирования Мастер. Установка формата дисплея определяет выбор единиц измерения объема, жесткости воды, емкости системы и формат индикации текущего времени, которые будут использованы таймером. Параметр обозначается как **DF** на дисплее параметров. Существует две возможные установки

Выбор формата	Единицы объема	Формат времени	Единицы жесткости	Единицы емкости
<b>GAL</b>	Галлоны США	12 часов, AM/PM	Гран/галлон	Гран
<b>Ltr</b>	Литры	24 часа	tH (град.) или мг-экв/л	Град. л или мг-экв.



## 2. Тип клапана (VT - Valve Type)

Нажать кнопку «Дополнительный цикл». Следующий параметр – тип используемого клапана. Тип клапана определяет последовательность стадий, которые клапан проходит во время регенерации. Следует помнить, что некоторые типы клапанов требуют оснащения определенными дополнительными компонентами. Перед установкой типа клапана необходимо убедиться, что клапан сконфигурирован соответствующим образом. Этот параметр обозначается как **VT** на дисплее параметров. Существует пять возможных установок.

Обозначение параметра	Параметр
<b>dF1b</b>	Стандартный с одной обратной промывкой (для 5000 DF)
<b>dF2b</b>	Стандартный с двумя обратными промывками
<b>Fltr</b>	Фильтровальный
<b>UFbF</b>	С регенерацией восходящим потоком (для 5000 UF и 5000 Filter)
<b>Oth</b>	Иной тип клапана (можно использовать для 5000 Filter)



## 3. Режим начала регенерации (CT - Control Type)

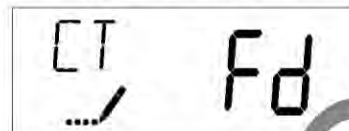
Нажать кнопку «Дополнительный цикл». Следующий параметр – режим начала регенерации. Он определяет, каким образом таймер вычисляет момент начала регенерации. Подробно режимы описаны в разделе «Работа таймера». Этот параметр обозначается как **CT** на дисплее параметров. Существует четыре возможные установки:

Отложенная регенерация по объему – **Fd**

Немедленная регенерация по объему – **FI**

Регенерация по времени – **tc**

Регенерация по недельному расписанию – **dAY**



## 4. Число фильтров (NT - Number of Tanks)

Нажать кнопку «Дополнительный цикл». Следующий параметр – число фильтров в устанавливаемой системе. Этот параметр обозначается как **NT** на дисплее параметров. Существует две возможные установки:

Система с одним фильтром - **1**

Система с двумя фильтрами (клапаны 8500, 9000, 9100, 9500) - **2**



---

## Программирование Мастер

---

### 5. Фильтр в сервисе (TS - Tank in Service)

Нажать кнопку «Дополнительный цикл». Следующий параметр – номер фильтра, который в данный момент находится в сервисе. Этот параметр обозначается как **TS** на дисплее параметров. Параметр индицируется и устанавливается только в том случае, если на предыдущем шаге установлено число фильтров 2. Существует две возможные установки:

Фильтр №1 в сервисе - **U1**

Фильтр №2 в сервисе - **U2**



### 6. Емкость системы (C - Unit Capacity)

Нажать кнопку «Дополнительный цикл». Следующий параметр – емкость системы. Этот параметр определяет емкость засыпки, загруженной в фильтр (в один для системы из двух фильтров). Ввести ионообменную емкость смолы в гранах или в миллиграмм-эквивалентах жесткости для систем умягчения или в установленный объем для фильтрации. Этот параметр обозначается как **C** на дисплее параметров. Параметр индицируется и устанавливается только в случае, если выбран один из режимов регенерации по объему (немедленная или отложенная). Используя кнопки «Вверх» и «Вниз» установить желаемое значение.



Диапазон: 1 - 999,900 единиц (гран или мг-экв.)

### 7. Жесткость исходной воды (код H - Hardness)

Нажать кнопку «Дополнительный цикл». Следующий параметр – жесткость исходной воды. Ввести жесткость в гранах/галлон или в мг-экв/л в зависимости от того, какая единица была использована для установки емкости системы. Для фильтрации ввести 1. Этот параметр обозначается как **H** на дисплее параметров. Параметр индицируется и устанавливается только в случае, если выбран один из режимов регенерации по объему (немедленная или отложенная). Используя кнопки «Вверх» и «Вниз» установить желаемое значение.



Диапазон: 4-199 единиц (гран/галл или мг-экв./л)

### 8. Выбор типа резерва (RS - Reserve Selection)

Нажать кнопку «Дополнительный цикл». Следующий параметр – выбор типа резерва – в процентах от емкости или фиксированный объем. Этот параметр обозначается как **RS** на дисплее параметров. Параметр индицируется и устанавливается только в случае, если выбран один из режимов регенерации по объему (немедленная или отложенная).

Существует две возможные установки:

Резерв в процентах от емкости системы - **FS** (Safety Factor)

Фиксированный резервный объем - **rc** (Reserve Capacity)



### 9. Фактор резерва (SF - Safety Factor)

Нажать кнопку «Дополнительный цикл». Следующий параметр – фактор резерва. Этот параметр показывается, если установлен тип резерва **FS**. Так как резерв устанавливается в процентах, любые изменения емкости системы и жесткости исходной воды будут приводить к пропорциональным изменениям резервного объема. Этот параметр обозначается как **SF** на дисплее параметров. Используя кнопки «Вверх» и «Вниз» установить желаемое значение.



Диапазон: 0 - 50%

### 10. Фиксированный резервный объем (RC - Reserve Capacity)

Нажать кнопку «Дополнительный цикл». Следующий параметр – фиксированный резервный объем. Этот параметр показывается, если установлен тип резерва **rc**. Он не может быть установлен больше половины вычисленного объема на одну регенерацию. Фиксированный резервный объем не меняется при изменении емкости системы и/или жесткости исходной воды. Этот параметр обозначается как **RC** на дисплее параметров. Используя кнопки «Вверх» и «Вниз» установить желаемое значение.

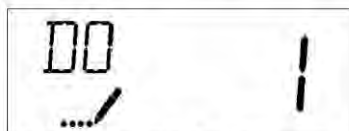


Диапазон: 0 - Половина объема на одну регенерацию

# Программирование Мастер

## 11. Максимальное число дней между регенерациями (DO - Day Override)

Нажать кнопку «Дополнительный цикл». Следующий параметр – максимальное число дней между регенерациями. Для режимов регенерации по объему (немедленной или отложенной) этот параметр определяет, сколько дней пройдет между двумя регенерациями, если разбор воды будет отсутствовать или будет очень мал. При режиме регенерации по времени этот параметр определяет период регенерации. Установка этого параметра **OFF** отключает замещение регенерации по объему регенерацией по времени. Этот параметр обозначается как **DO** на дисплее параметров. Используя кнопки «Вверх» и «Вниз» установить желаемое значение.



Диапазон: OFF - 99 дней

## 12. Разрешенное для регенерации время (RT - Regeneration Time)

Нажать кнопку «Дополнительный цикл». Следующий параметр – разрешенное для регенерации время. Этот параметр определяет, в какое время таймер будет начинать регенерацию в режиме регенерации по времени, в случае, если клапан поставлен в очередь на регенерацию, и в случае замещения регенерации по объему регенерацией по времени. Этот параметр обозначается как **RT** на дисплее параметров. Используя кнопки «Вверх» и «Вниз» установить желаемое значение.



## 13. Установка длительностей стадий регенерации (BW, BD, RR, BF или R1 ...R6)

Нажать кнопку «Дополнительный цикл». Далее следует ряд параметров, определяющих длительность стадий регенерации в минутах. Названия стадий отображаются на дисплее параметров. Последовательность будет зависеть от выбранного типа клапана. Для стандартного клапана с регенерацией нисходящим потоком и одной обратной промывкой (**VT=dF1b**) это будет **BW – BD – RR – BF**. Для клапана с регенерацией восходящим потоком (**VT=UFbF**) последовательность будет **BD - BW – RR – BF**. Если выбран нестандартный тип клапана (**VT=Othr**), то стадии обозначаются по номерам - **R1, R2 ... R6**. Для каждой стадии длительность может быть установлена от 0 (OFF) до 199 мин. При установке **OFF** таймер пропустит эту стадию при регенерации, но в целом последовательность стадий будет соблюдена. Для установки желаемых значений длительностей использовать кнопки «Вверх» и «Вниз».

Для 5000 Filter:

- при выборе VT=UFbF стадии BD и BF следует отключить;
- при выборе VT=Othr стадии R1, R4, R5, R6 следует отключить, R2 – обратная промывка, R3 – быстрая промывка

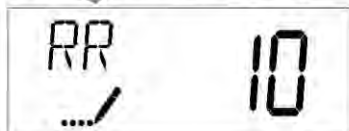
**Сокращенные обозначения стадий:**

**BD** (Brine Draw) – подсос раствора соли и медленная отмывка

**BF** (Brine Fill) – заполнение солевого бака

**BW** (Backwash) – обратная промывка

**RR** (Rapid Rinse) – быстрая промывка



Диапазон: 0 (OFF) - 199 минут



### 14. Установка недельного расписания регенераций (D1, D2, D3, D4, D5, D6, и D7)

Нажать кнопку «Дополнительный цикл». Если выбран режим регенерации по недельному расписанию, далее следует семь параметров, определяющих недельное расписание регенераций. Дни недели с понедельника по воскресенье обозначаются соответственно, как **D1**, **D2**, **D3**, **D4**, **D5**, **D6** и **D7** на дисплее параметров. Установка параметра **On** (Включено) означает, что в этот день должна происходить регенерация, установка **OFF** (Отключено) означает, что регенерации быть не должно. Для установки **On** или **OFF** использовать кнопки «Вверх» и «Вниз». Следует помнить, что положение **On** должно быть установлено хотя бы для одного дня недели. Если для всех дней установлено положение **OFF**, то после ввода параметра **D7** таймер вернется к параметру **D1**.



### 15. Текущий день недели (CD - Current Day)

Если выбран режим регенерации по недельному расписанию, далее следует установка текущего дня недели. Этот параметр обозначается как **CD** на дисплее параметров. Используя кнопки «Вверх» и «Вниз» установить текущий день недели – от **1** (понедельник) до **7** (воскресенье).



### 16. Тип счетчика (код FM - Flow Meter)

Нажать кнопку «Дополнительный цикл». Следующий параметр – тип счетчика, который используется для контроля потока воды через систему. Этот параметр обозначается как **FM** на дисплее параметров. Используя кнопки «Вверх» и «Вниз», выбрать один из возможных семи типов счетчика:

**t0.7** - Fleck 3/4" турбина – для блока 5000

**P0.7** - Fleck 3/4" крыльчатка

**t1.0** - Fleck 1" турбина

**P1.0** - Fleck 1" крыльчатка

**t1.5** - Fleck 1 1/2" турбина

**P1.5** - Fleck 1 1/2" крыльчатка

**GEn** - нестандартный



---

## Программирование Мастер

---

### 17. Делитель счетчика (код K)

Нажать кнопку «Дополнительный цикл». Если на предыдущем шаге выбран нестандартный тип счетчика, то следующий параметр – делитель счетчика. Этот параметр определяет, сколько импульсов поступает на таймер от счетчика при прохождении через последний одной единицы объема воды (галлона или литра). Этот параметр обозначается как **K** на дисплее параметров. Используя кнопки «Вверх» и «Вниз», установить требуемое значение.



18. Нажать кнопку «Дополнительный цикл» для сохранения всех введенных параметров и выхода из режима программирования Мастер.

## Программирование пользователя

Опции программирования пользователя		
Сокращенное обозначение	Параметр	Описание
<b>DO</b>	Период регенерации	Максимальное число дней между регенерациями / Период регенерации
<b>RT</b>	Разрешенное для регенерации время	Время суток, когда начинается регенерация при режимах по времени, по недельному расписанию, отложенная по объему, а также при замещении регенерации по объему регенерацией по времени.
<b>H</b>	Жесткость исходной воды	Жесткость исходной воды в тех единицах, которые были выбраны при установке формата дисплея (DF).
<b>RC</b>	Резервный объем	Фиксированный резервный объем
<b>CD</b>	День недели	Текущий день недели для регенерации по расписанию

### ПРИМЕЧАНИЕ:

В зависимости от установок, выбранных при программировании Мастер, некоторые параметры из перечисленных могут не показываться.

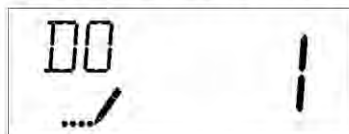
Если при программировании пользователя ни одна из кнопок не будет нажата в течение 60 сек., таймер выйдет из режима программирования без запоминания вновь введенных значений параметров.

### Шаги режима программирования пользователя

Для выбора желаемого значения параметра на каждом шаге программирования использовать кнопки «Вверх» и «Вниз».

1. Во время сервиса нажать одновременно кнопки «Вверх» и «Вниз» и удерживать 5 сек., при этом текущее время **ДОЛЖНО БЫТЬ НЕ 12:01 РМ.**

2. Первый параметр программирования - максимальное число дней между регенерациями. Он обозначается как **DO** на дисплее параметров.



3. Нажать кнопку «Дополнительный цикл». Следующий параметр – разрешенное для регенерации время. Он обозначается как **RT** на дисплее параметров.



4. Нажать кнопку «Дополнительный цикл». Следующий параметр – жесткость исходной воды. Он обозначается как **H** на дисплее параметров.



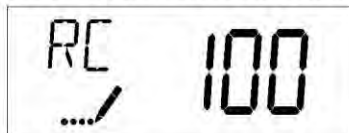
Диапазон: 4-199 единиц жесткости (гран/галл или мг-экв./л)

---

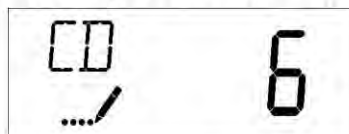
## Программирование пользователя

---

5. Нажать кнопку «Дополнительный цикл». Следующий параметр – фиксированный резервный объем. Он обозначается как **RC** на дисплее параметров.



6. Нажать кнопку «Дополнительный цикл». Следующий параметр – текущий день недели. Он обозначается как **CD** на дисплее параметров.



7. Нажать кнопку «Дополнительный цикл» для выхода из режима программирования пользователя.

Опции диагностики		
Сокращенное обозначение	Параметр	Описание
FR	Поток	Показывает текущее значение потока через фильтр.
PF	Пиковый поток	Показывает максимальное значение потока, которое было после последней регенерации
HR	Часов в сервисе	Показывает число полных часов, которое прошло после последней регенерации
VU	Общий объем	Показывает полный объем, который был обработан фильтром
RC	Резервный объем	Показывает резервный объем, в том числе вычисленный из емкости системы, жесткости воды и процентного резерва
SV	Версия программного обеспечения	Номер версии программного обеспечения, установленной в таймере.

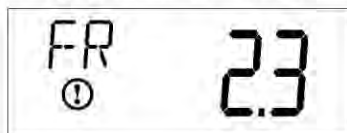
## ПРИМЕЧАНИЕ:

В зависимости от установок, выбранных при программировании Мастер, некоторые из перечисленных параметров могут не показываться.

## Параметры диагностики

Для входа в режим диагностики во время сервиса нажать кнопки «Вверх» и «Дополнительный цикл» и удерживать 5 сек. Для перемещения между параметрами использовать кнопки «Вверх» и «Вниз». Если при программировании пользователя ни одна из кнопок не будет нажата в течение 60 сек., таймер выйдет из режима диагностики. Из режима диагностики можно выйти в любой момент, нажав кнопку «Дополнительный цикл».

1. Текущее значение потока. Он обозначается как **FR** на дисплее параметров.



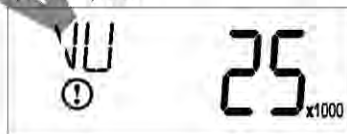
2. Пиковое значение потока, которое имело место после последней регенерации. Обозначается как **PR** на дисплее параметров.



3. Число полных часов в сервисе после последней регенерации. Обозначается как **HR** на дисплее параметров.



4. Объем, обработанный системой после последней регенерации. Обозначается как **VU** на дисплее параметров.



---

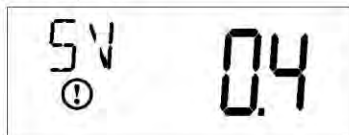
## Диагностика

---

5. Резервный объем. Обозначается как **RC** на дисплее параметров.



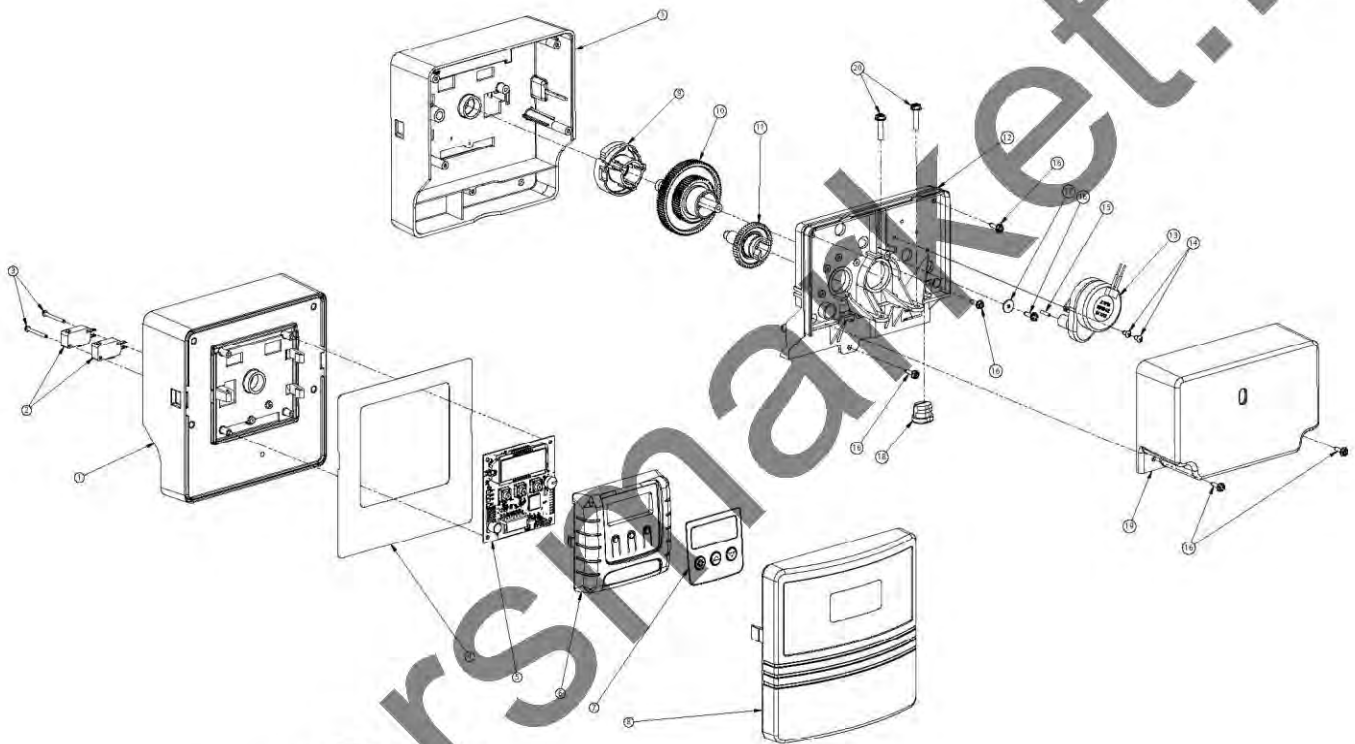
6. Номер программного обеспечения, установленного на таймере. Обозначается как **SV** на дисплее параметров.



7. Нажать кнопку «Дополнительный цикл» для выхода из режима диагностики.

watersmarket.ru

# Устройство блока привода



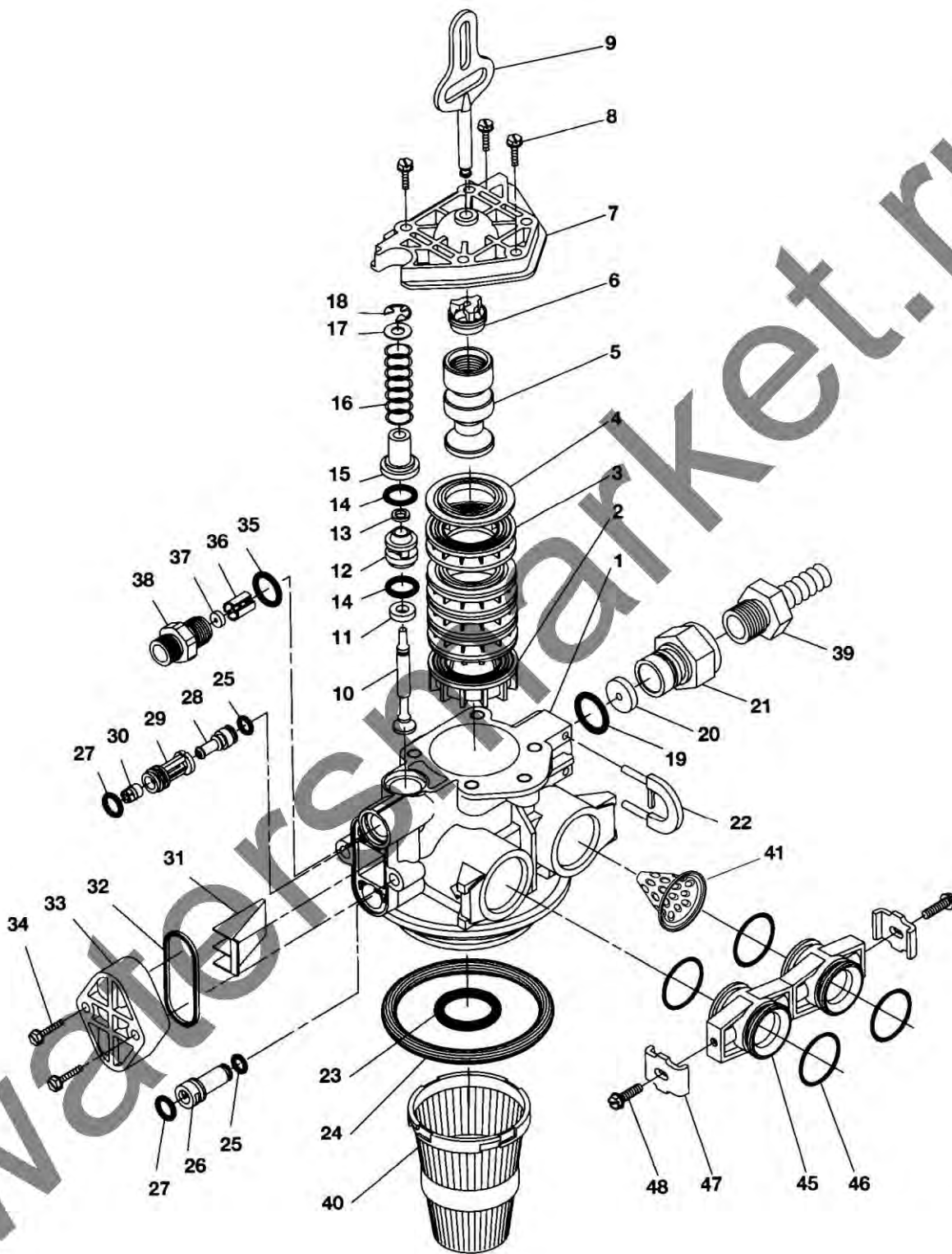


## Устройство блока привода

Номер на рисунке	Количество	Код	Название
1	1	40269	Передняя панель
2	2	10218	Микропереключатель
3	2	17876	Винт 4-40 X 1-1/8"
4	1	40326	Накладка
5	1	42196	Печатная плата таймера SXT
6	1	42635-01	Передняя крышка таймера SXT
7	1	42637	Шильдик таймера SXT
8	1	18260	Полупрозрачная крышка
9	1	19927	Кулачок DF, SE, черный
	1	19928	Кулачок UF и Filter, SE, белый
10	1	18211-01	Главная шестерня, DF
11	1	18228	Кулачок солевого клапана DF
	1	18252	Кулачок солевого клапана UF
12	1	18202	Основание блока привода
13	1	40251	Мотор 24 В - 50/60 Гц
14	2	13602	Винт, 6-32 X 5/16
15	1	18655	Штырек 3/32 X 1/2
16	6	13296	Винт, 6-20 X 1/2
17	1	13363	Шайба, .145 ID SS
18	1	13547	Фиксатор кабеля
19	1	18259-02	Задняя крышка
20	2	18261	Винт, #10-24 X 0.81

Ремкомплекты смотри в конце инструкции

# Устройство управляющего клапана

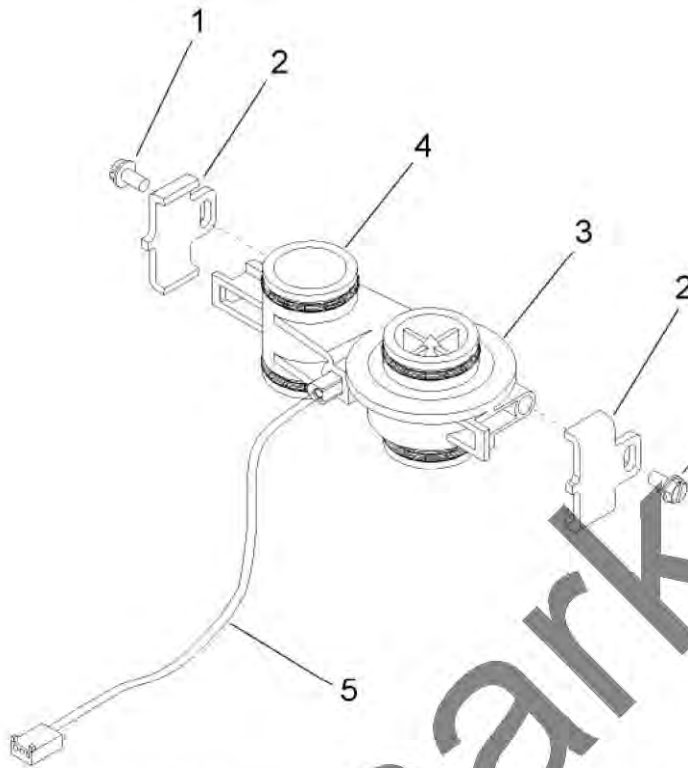


## Устройство управляющего клапана

Номер на рисунке	Количество	Код	Название
1	1	18815	Корпус клапана, 5000, DF
	1	18815-20	Корпус клапана, 5000, UF и Filter
2	1	18264	Концевой сепаратор, 5000
3	4	14241	Сепаратор плунжера, 5600
4	5	13242	Уплотнительное кольцо плунжера, 5600
5	1	18265	Плунжер, 5000, DF
	1	18266	Плунжер, 5000, UF и Filter
6	1	14309	Держатель штока плунжера
7	1	18268	Заглушка плунжера в сборе
8	3	18261	Винт, 10-24 x 13/16
9	1	18267	Шток плунжера
10	1	17978	Шток солевого клапана, 5600, пластик
11	1	18755	Уплотнительно кольцо солевого клапана
12	1	13167	Сепаратор солевого клапана
13	1	12550	Кольцо 009
14	2	13302	Уплотнительное кольцо 014
15	1	13165	Крышка солевого клапана
16	1	11973	Пружина солевого клапана
17	1	16098	Шайба солевого клапана, нейлон
18	1	11981-01	Фиксирующее кольцо
19	1	11183	Уплотнительное кольцо 017
20	1		Диафрагма DLFC (до 7 GPM, указать раз.)
21	1	11385-01	Держатель DLFC, пластик (до 7 GPM)
	1	26147-XX	Держатель с фитингом и DLFC, латунь (от 8 до 16 GPM, указать размер)
22	1	18312	Фиксатор держателя DLFC
23	1	13304	Уплотнительное кольцо 121
24	1	18303	Уплотнительное кольцо 336
25	2	10141	Уплотнительное кольцо 010
26	1	18276	Вставка инжектора
27	2	13771	Уплотнительное кольцо 012
28	1	18275-X	Горловина инжектора (указать размер X)
29	1	18274-X	Сопло инжектора (указать размер X)
30	1	18273	Завихритель
31	1	18271	Сетка инжектора, 5000
32	1	18301	Уплотнение инжектора, 4200
33	1	18277	Крышка инжектора, 5000, DF
	1	18278-20	Крышка инжектора 5000, UF, 20psi
	1	18278-30	Крышка инжектора, 5000, UF, 30 psi
34	2	18262	Винт 10-24 x 1
35	1	12977	Уплотнительное кольцо 015
36	1	13245	Держатель BLFC
37	1		Диафрагма BLFC (указать размер)
38	1	13244	Адаптер BLFC
39	1	13308	Фитинг дренажа прямой (BLFC до 7 GPM)
	1	12338	Фитинг дренажа угловой (BLFC до 7 GPM)
40	1	18280	Верхний дренаж корпуса фильтра 1"х.011
	1	18280-01	Верхний дренаж корпуса фильтра 1"х.02
	1	18280-02	Верхний дренаж корпуса фильтра 1"х.008,
41	1	14613	Выравниватель потока
<b>Опции клапана для фильтрации (не показаны)</b>			
	1	13857	Вставка инжектора с уплотнит. кольцом
	1	13918	Заглушка BLFC
	1	18276-01	Вставка инжектора в сборе
<b>Опции адаптера входа-выхода (только для клапана для регенерации по времени)</b>			
45	2	19228	Адаптер входа-выхода
46	4	13305	Уплотнительное кольцо 119
47	2	13255	Скоба
48	2	13314	Винт, 18-8 x .60

Ремкомплекты смотри в конце инструкции

## Устройство турбинного счетчика 3/4"

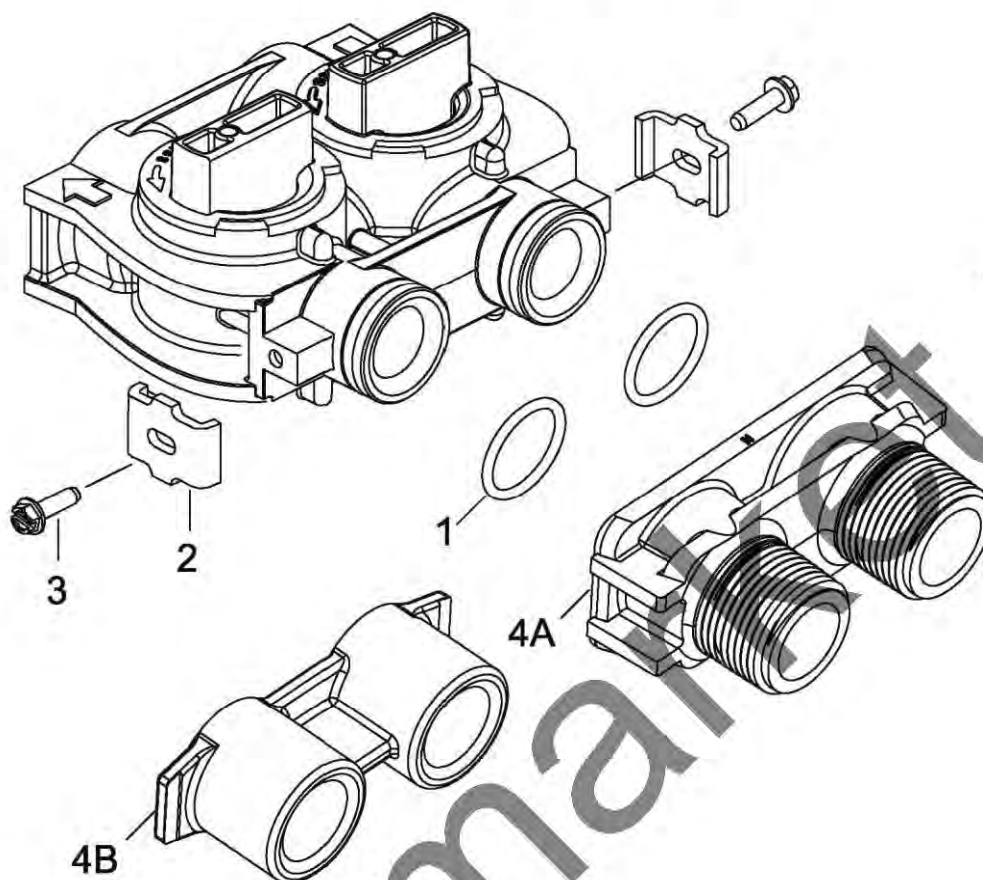


Номер на рисунке	Количество	Код	Название
1	2	13314	Винт, 8-18 x 5/8
2	2	19569	Скоба крепления счетчика
3	1	19797	Счетчик турбинный 3/4" в сборе
4	4	13305	Уплотнительное кольцо 119
5	1	19791-01	Датчик счетчика с кабелем
	1	19791-02	Датчик счетчика с кабелем 35"

**Не показано:**

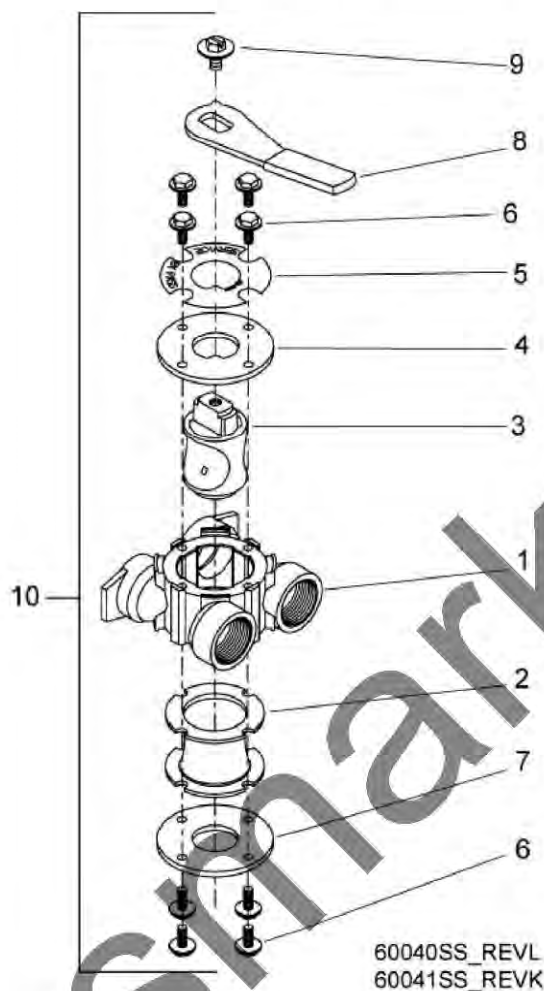
1	14613	Выравниватель потока
---	-------	----------------------

## Устройство пластикового байпаса



Номер на рис.	Количество	Код	Название
		BU26054	Пластиковый байпас в сборе
1	2	13305	Уплотнительное кольцо 119
2	2	13255	Монтажная скоба
3	2	13314	Винт 8-18x0.60
4A	1	18706-10	Ярмо, 1", NPT, пластик
		18706-12	Ярмо, 3/4", NPT, пластик
4B	1	13708-40	Ярмо, 1", пайка
		13708-45	Ярмо, 3/4", пайка
		19275	Ярмо 3/4", угол 90 град., NPT
		19275-45	Ярмо 3/4" пайка, угол 90 град.
		19620-01	Ярмо 3/4", угол 90 град с уплот. кольцами, винтами и скобами
		40636	Ярмо, 1 1/4", NPT
		40636-49	Ярмо, 1 1/4", пайка
		41027-01	Ярмо, 3/4", NPT, литье
		41026-01	Ярмо, 1", NPT, литье, нерж. сталь

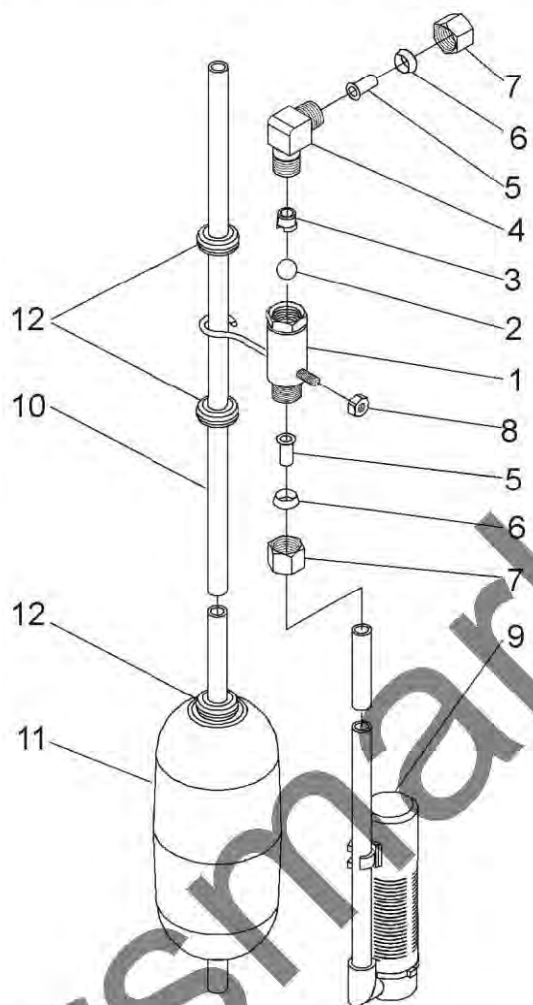
## Устройство металлического байпаса



Номер на рис.	Количество	Код	Название
1	1	40614	Корпус байпаса, 3/4"
		40634	Корпус байпаса, 1", нерж. сталь
2	1	14105	Уплотнение байпаса, 560CD
3	1	11972	Вставка байпаса
4	1	11978	Верхняя пластина байпаса
5	1	13604-01	Шильдик байпаса
6	8	15727	Винт, 10-24 x 1/2
7	1	11986	Нижняя пластина байпаса
8	1	11979	Рычаг байпаса
9	1	11989	Винт, 1/4 - 14 x 1 1/2
10	1	60040SS	Байпасный клапан, 5600, 3/4" NPT, нерж. сталь
		60041SS	Байпасный клапан, 5600, 1" NPT, нерж. Сталь

Ремкомплекты смотри в конце инструкции

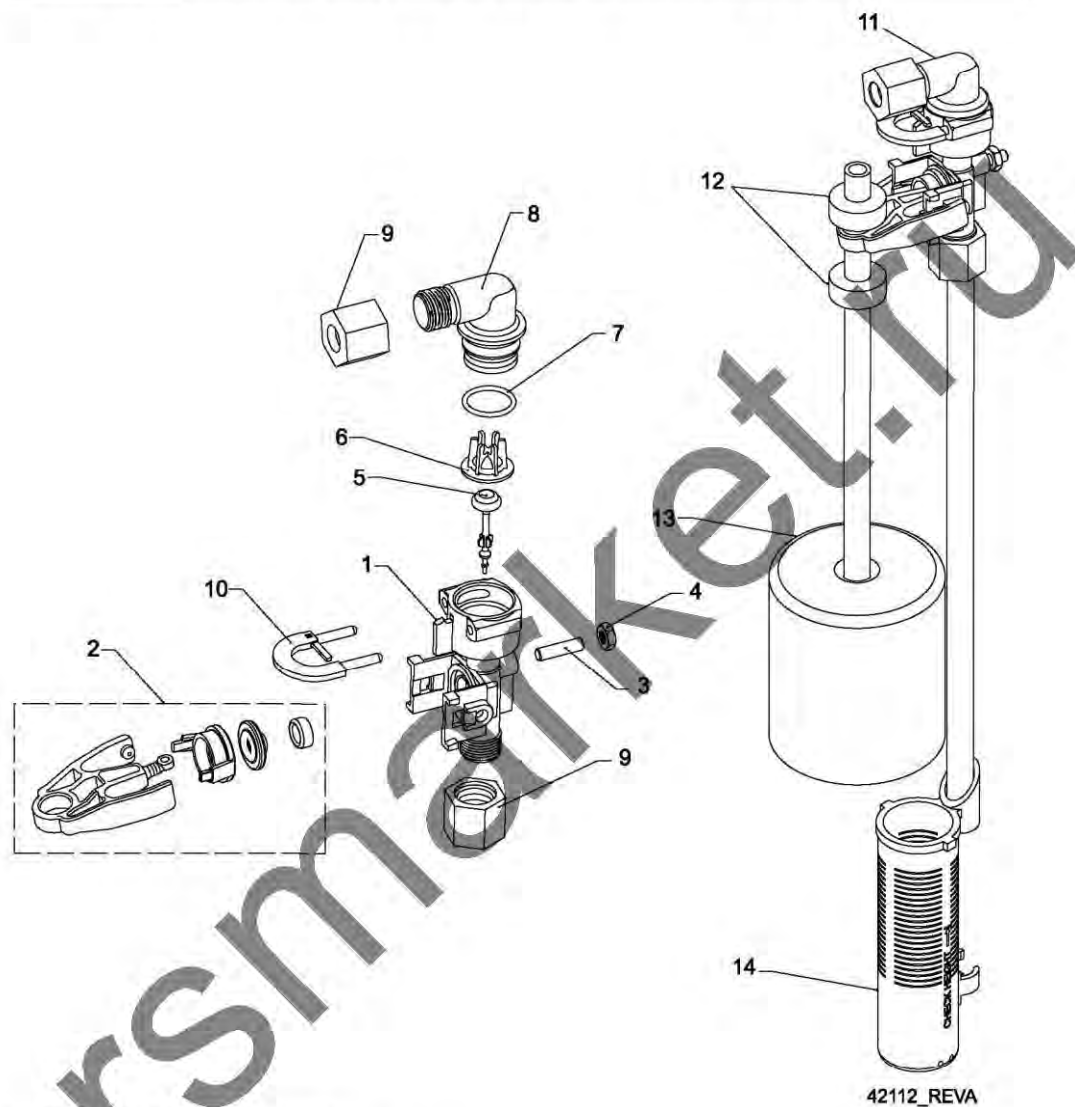
## Устройство солевого защитного клапана 2300



Номер на рис.	Количество	Код	Название
1	1	60027-00	Солевой защитный клапан 2300
2	1	10138	Шарик 3/8", латунь
3	1	11566	Ограничитель шарика, медленная заливка
4	1	10328	Угловой фитинг, 90 град., 1/4 NPT x трубка 3/8
5	1	10332	Вставка фитинга, 3/8"
6	1	10330	Обжимка фитинга, 3/8"
7	1	10329	Гайка фитинга, 3/8", латунь
8	1	10186	Гайка, 10-32
9	1	60002-34	Защитный воздушный клапан, #500, 3/4"
10	1	10149	Шток поплавка
11	1	10700	Поплавок в сборе, белый
12	3	10150	Кольцо, диам. 0.30

**Ремкомплекты смотри в конце инструкции**

## Устройство защитного солевого клапана 2310



Номер на рисунке	Количество	Код	Название детали
1	1	19645	Корпус защитного клапана 2310
2	1	19803	Защитный клапан
3	1	19804	Резьбовая шпилька 10-24 x .7
4	1	19805	Гайка 10-24, нейлон
5	1	19652-01	Шток клапана
6	1	19649	Завихритель потока
7	1	11183	Уплотнительное кольцо 017
8	1	19647	Уголок защитного клапана
9	2	19625	Гайка 3/8", пластик
10	1	18312	Фиксатор
11	1	60014	Защитный солевой клапан 2310в сборе
12	2	10150	Резиновое кольцо диам. 0,3"
13	1	60068-30	Поплавок со стержнем 30"
14	1	60002-34	Защитный воздушный клапан #500, 34"



## Возможные неисправности

Неисправность	Причина	Способ устранения
1. Фильтр регенерируется не вовремя	A. Нарушено электропитание блока управления B. Неисправен таймер. C. Было отключение напряжения сети.	A. Проверить кабель питания, предохранитель и соединения. B. Заменить таймер. C. Установить заново текущее время.
2. На выходе фильтра жесткая вода	A. Открыт байпас. B. В солевом баке нет соли.  C. Засорилась сетка инжектора. D. В солевой бак заливается недостаточное количество воды.  E. Бак с умягченной водой не промыт. F. Протечка в трубе коллектора.  G. Утечка внутри клапана.	A. Закрыть байпас. B. Заполнить солью солевой бак не ниже уровня воды и поддерживать такой уровень C. Прочистить сетку инжектора. D. Проверить время заполнения солевого бака и прочистить солевую трубку. E. Повторно промыть бак с умягченной водой. F. Убедиться, что коллектор и его уплотнения не повреждены. G. Заменить сепараторы и уплотнительные кольца плунжера.
3. Фильтр потребляет слишком много соли	A. Неверная установка дозирования соли. B. Заливка лишней воды в солевой бак	A. Проверить установку дозирования соли и реальный расход. B. См. п. 7.
4. Падение давления воды на выходе фильтра	A. Засорение ржавчиной трубопровода фильтра. B. Засорение ржавчиной фильтра  C. Клапана засорен внутри посторонними материалами из подводящего трубопровода	A. Прочистить трубопровод фильтра. B. Прочистить клапан и добавить очищающее средство в засыпку фильтра. Увеличить частоту регенераций. C. Снять плунжер и прочистить клапан.
5. Вынос засыпки фильтра в дренаж	A. Воздух в корпусе фильтра B. Неправильно подобранный размер ограничителя потока промывки	A. Убедиться, что входная вода свободна от воздуха. B. Проверить поток обратной промывки.
6. В воде на выходе фильтра присутствует железо.	A. Плохо работает засыпка фильтра.	A. Проверить обратную промывку, подсос раствора соли и заполнение солевого бака. Увеличить частоту
7. Избыток воды в солевом баке.	A. Засорение DLFC B. Засорение инжектора C. Неправильно работает таймер. D. Засорение солевого клапан. E. Засорение BLFC	A. Прочистить DLFC B. Прочистить инжектор. C. Заменить таймер. D. Прочистить солевой клапан, если нужно, заменить седло солевого клапана. E. Почистить ограничитель BLFC

## Возможные неисправности

Неисправность	Причина	Способ устранения
8. Клапан не подсасывает солевой раствор	A. Засорена трубка подсоса солевого раствора. B. Засорен инжектор. C. Засорена сетка инжектора. D. Низкое давление воды в системе. E. Утечка внутри клапана.	A. Почистить трубку подсоса. B. Прочистить инжектор. C. Прочистить сетку инжектора. D. Повысить давление воды до минимально допустимого. E. Заменить сепараторы, уплотнительные кольца и плунжер.
9. Клапан непрерывно производит регенерацию.	A. Повреждение микропереключателя.	A. Проверьте, исправны ли микропереключатели и таймер. При необходимости замените их или весь
10. Непрерывно идет поток воды в дренаж.	A. Клапан неправильно запрограммирован. B. Попадание постороннего предмета в клапан. C. Внутренняя утечка в клапане	A. Проверить программирование таймера и позиционирование плунжера. Если не удастся установить положение сервиса, заменить весь привод. B. Снять привод и проверить канал клапана. Устранить посторонний предмет и проверить клапан в разных положениях регенерации. C. Замените сепараторы, уплотнительные кольца и плунжер.

## Возможные неисправности

### Индикация ошибок на дисплее таймера

Индикация ошибок возможна только в режиме сервиса

При возникновении ошибки подсветка дисплея начинает мигать, появляется значок ⓘ, символ ошибки **ER** и ее номер.

Возможны четыре кода ошибки:

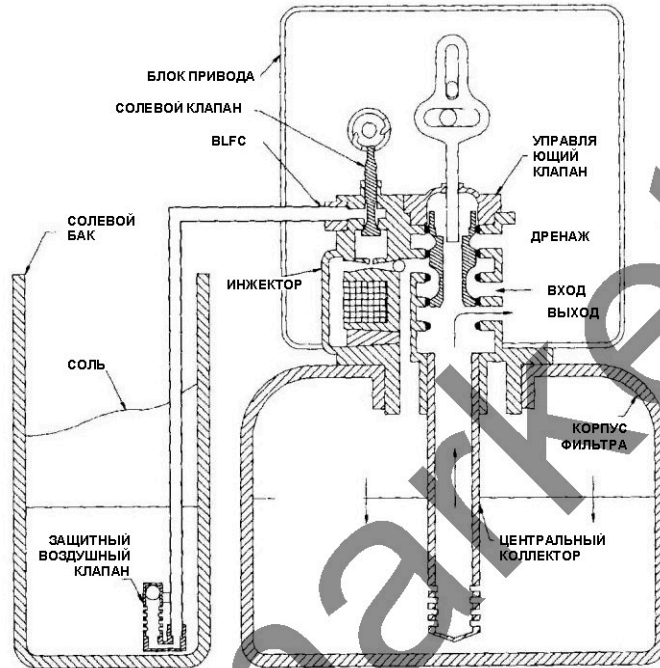
Код ошибки	Возможная причина	Метод устранения
<b>ER 0</b>	Клапан переключается в положение следующей стадии регенерации или сервиса более 6 мин.	Отключить питание и проверить привод клапана. Убедиться, что все микропереключатели подключены к таймеру правильно и работают соответствующим образом. Убедиться, что мотор и привод в нормальном состоянии. Убедиться, что плунжер клапана перемещается свободно. При необходимости снять и проверить отдельные компоненты привода. Подключить привод на место, включить питание и проверить его работу. Клапан должен переключиться в положение следующей стадии и остановиться
<b>ER 1</b>	Мотор непрерывно вращается.	Отключить питание и проверить привод клапана. Убедиться, что все микропереключатели подключены к таймеру правильно и работают соответствующим образом. Войти в режим программирования Мастер и убедиться, что тип клапана и тип системы установлены правильно. Запустить ручную регенерацию и проверить правильность прохождения стадий регенерации.
<b>ER 2</b>	Система не регенерировалась более 99 дней (для режима регенерации по недельному расписанию – более 7 дней)	Для устранения сигнала ошибки запустить ручную регенерацию. Если система работает с регенерацией по объему, организовать разбор воды на выходе системы и проверить, мигает ли индикатор потока на дисплее. Если мигания нет, проверить, цел ли кабель датчика счетчика и правильно ли он подключен. Войти в режим программирования и проверить, правильно ли сконфигурирована система - правильно ли установлены емкость системы, жесткость воды, максимальное число дней между регенерациями, тип счетчика. Если система работает с регенерацией по недельному расписанию, убедиться, что регенерация назначена хотя бы для одного дня недели.
<b>ER 3</b>	Ошибка памяти таймера	Выполнить перезагрузку Мастер и переконфигурировать систему в режиме программирования Мастер. После переконфигурирования запустить ручную регенерацию. Если неисправность не устраняется, отключить блок и обратиться в службу технической поддержки.

Пример индикации ошибки

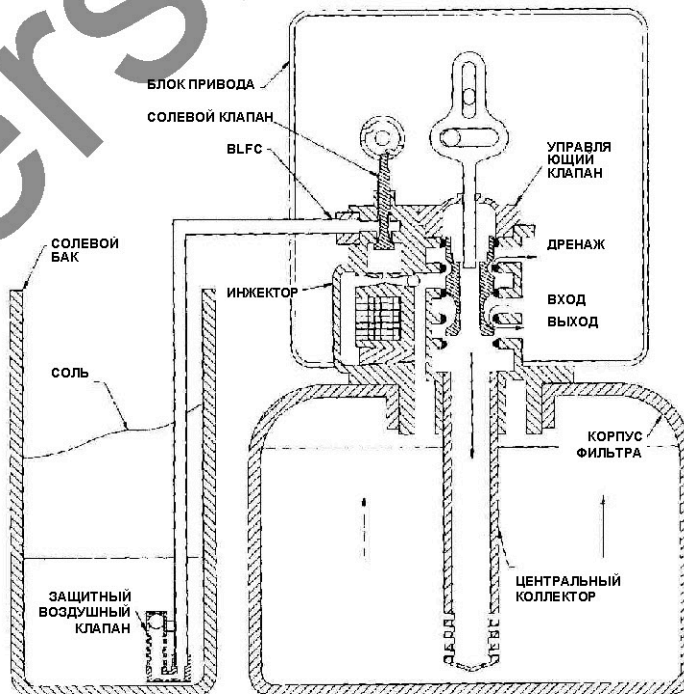


# Схемы распределения потоков в фильтре умягчения

Блок с регенерацией нисходящим потоком – DF. Сервис

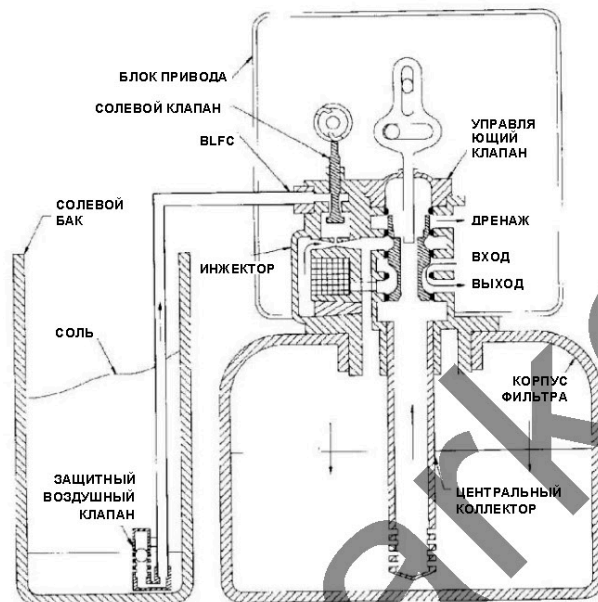


DF, стадия 1 – обратная промывка

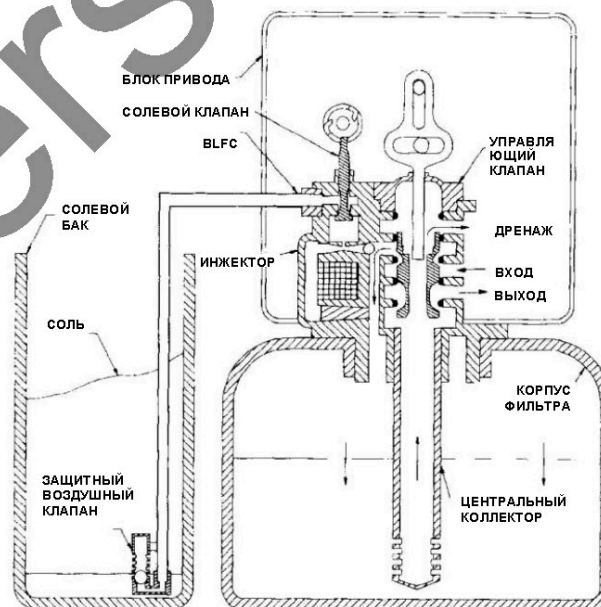


# Схемы распределения потоков в фильтре умягчения

DF, стадия 2 – обработка раствором соли / медленная отмывка

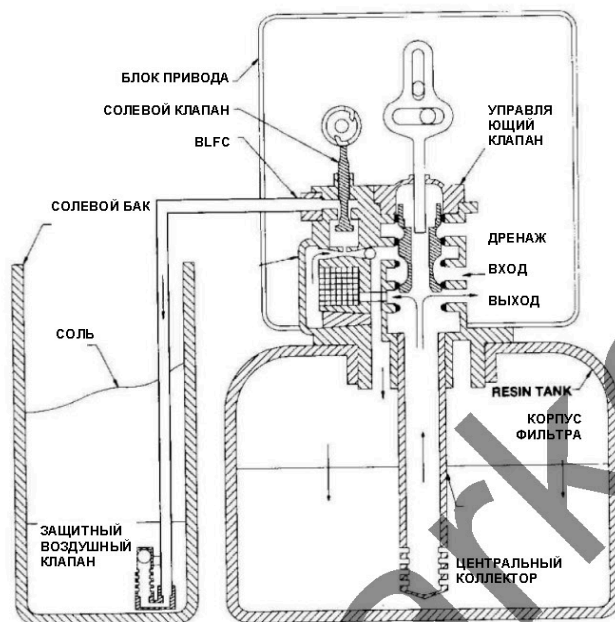


DF, стадия 3 – быстрая промывка

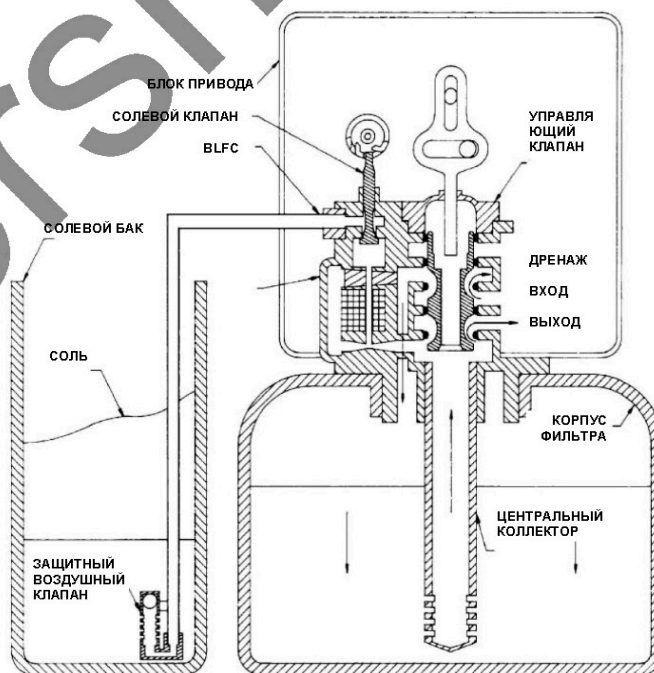


# Схемы распределения потоков в фильтре умягчения

DF, стадия 4 – заливка воды в солевой бак



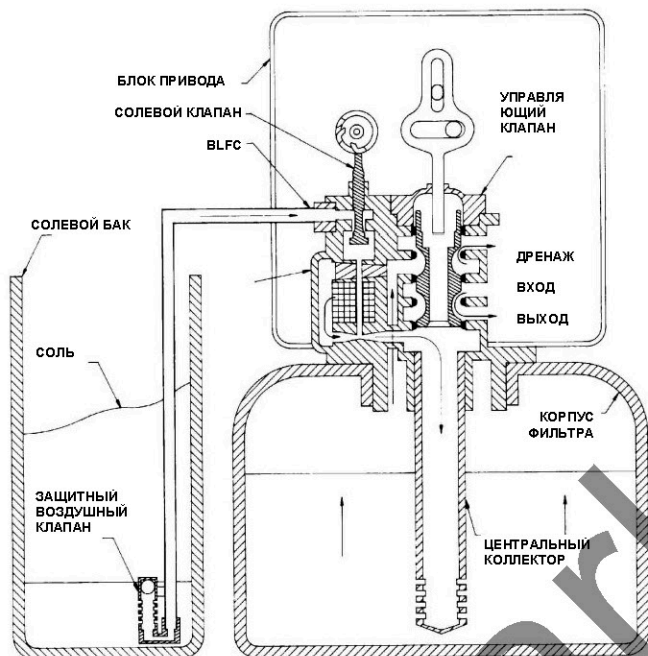
Блок с регенерацией восходящим потоком – UF. Сервис



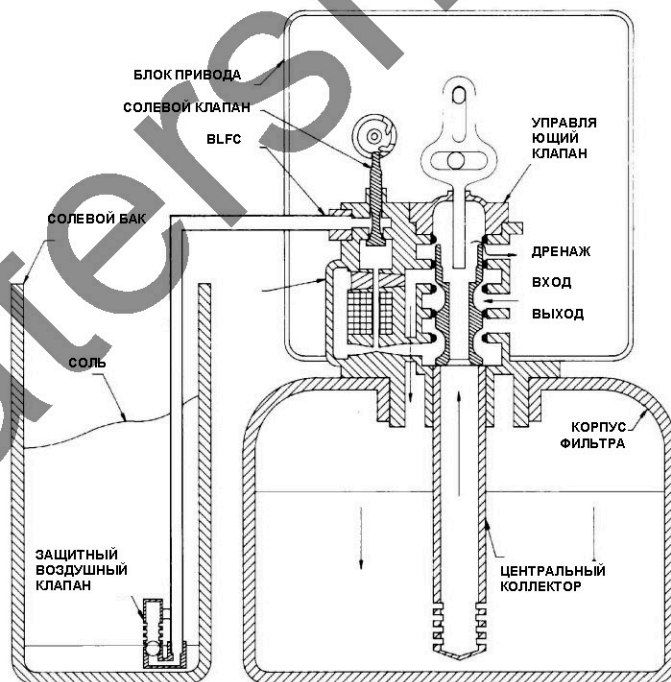
# Схемы распределения потоков в фильтре умягчения

## UF, стадия 1 – обработка раствором соли / медленная отмывка

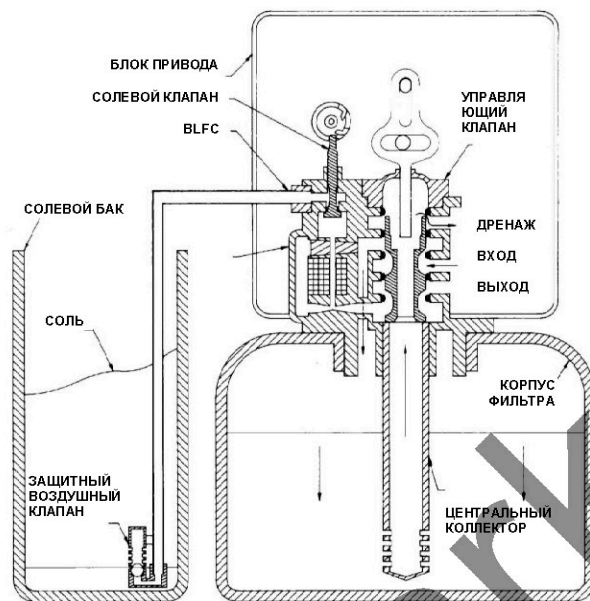
pppppp



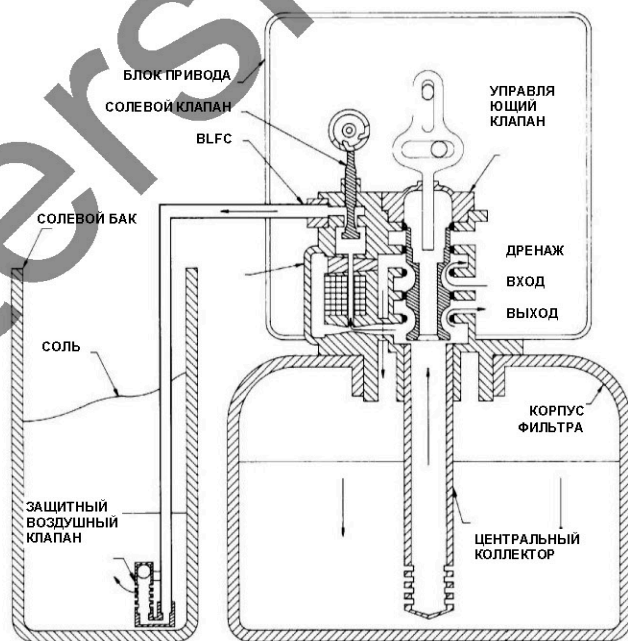
## UF, стадия 2 – обратная промывка



## UF, стадия 3 – быстрая промывка

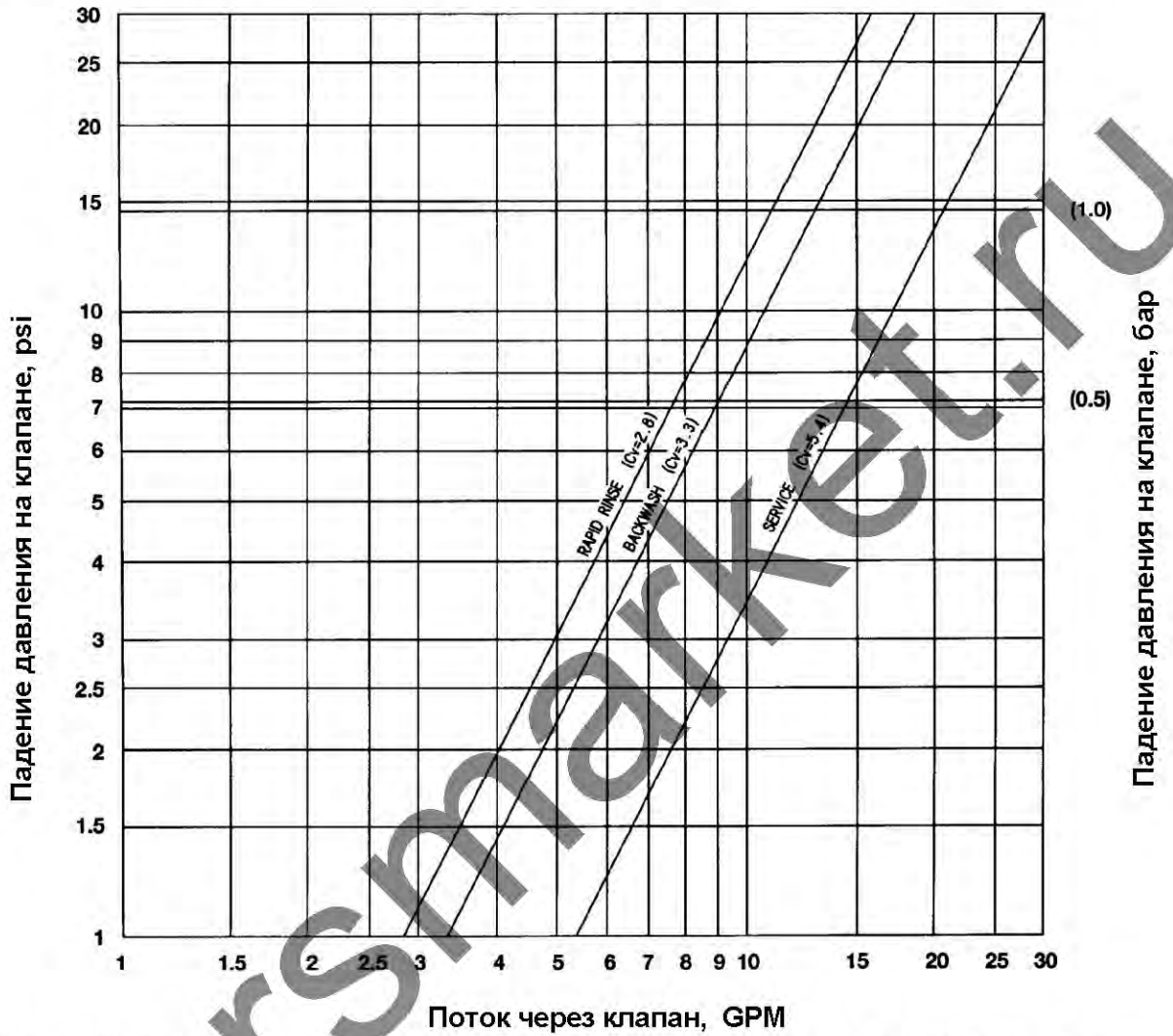


## UF, стадия 4 – заливка воды в солевой бак

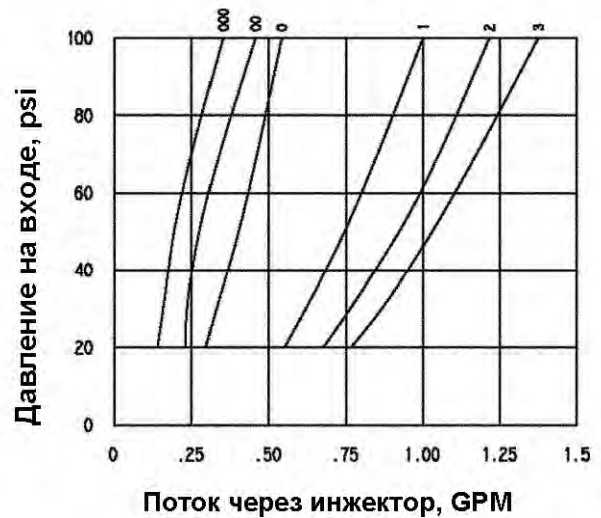
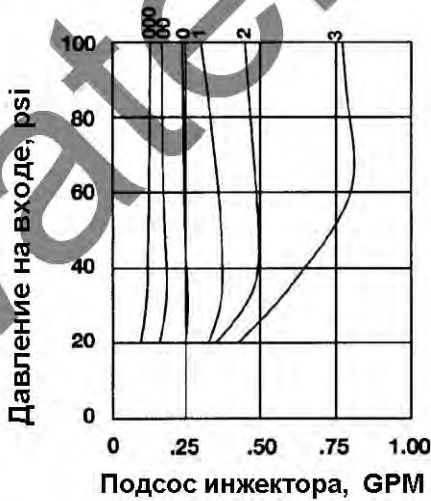




# Гидравлические характеристики клапана и инжекторов



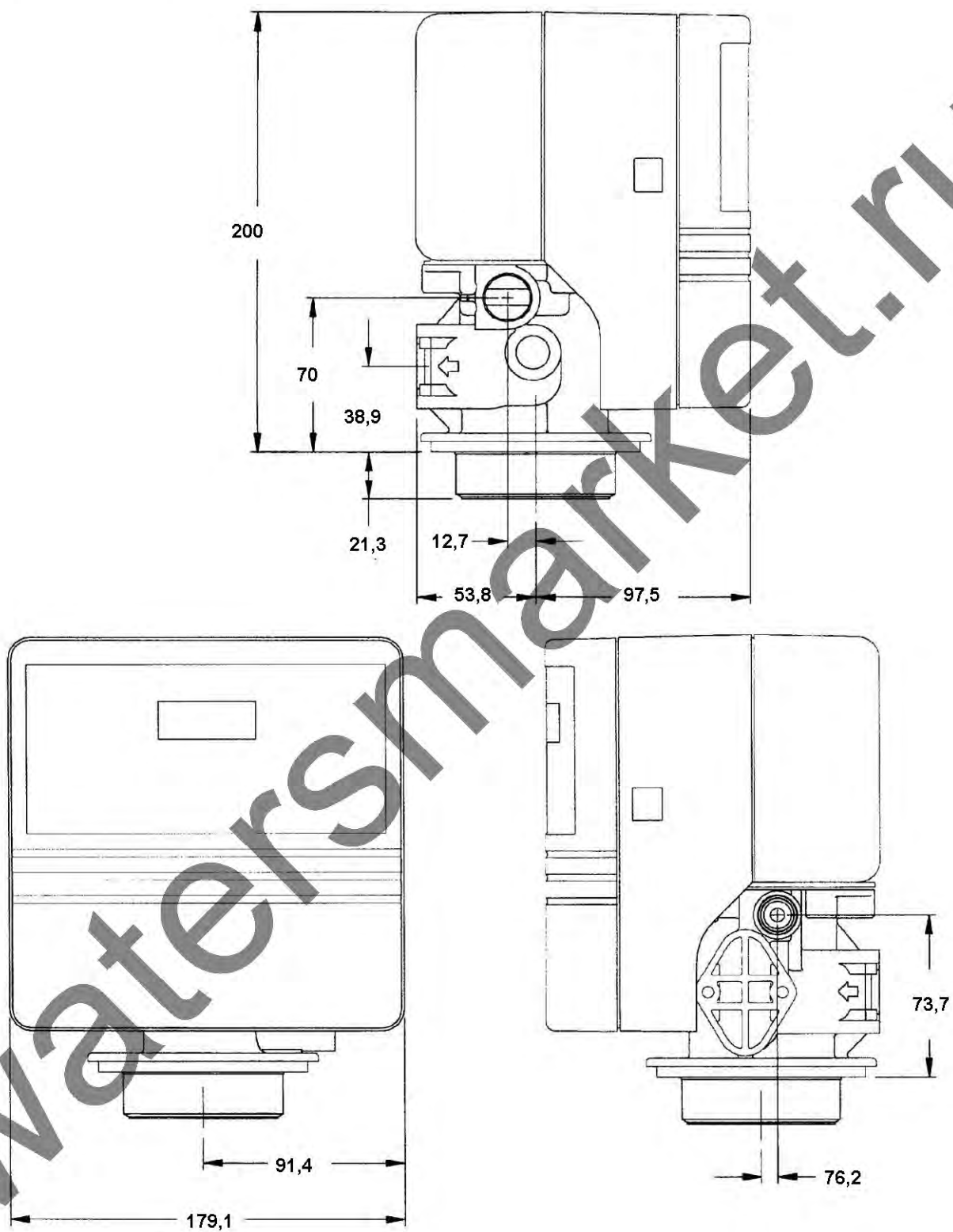
(RAPID RINSE – быстрая промывка, BACKWASH – обратная промывка, SERVICE – сервис)



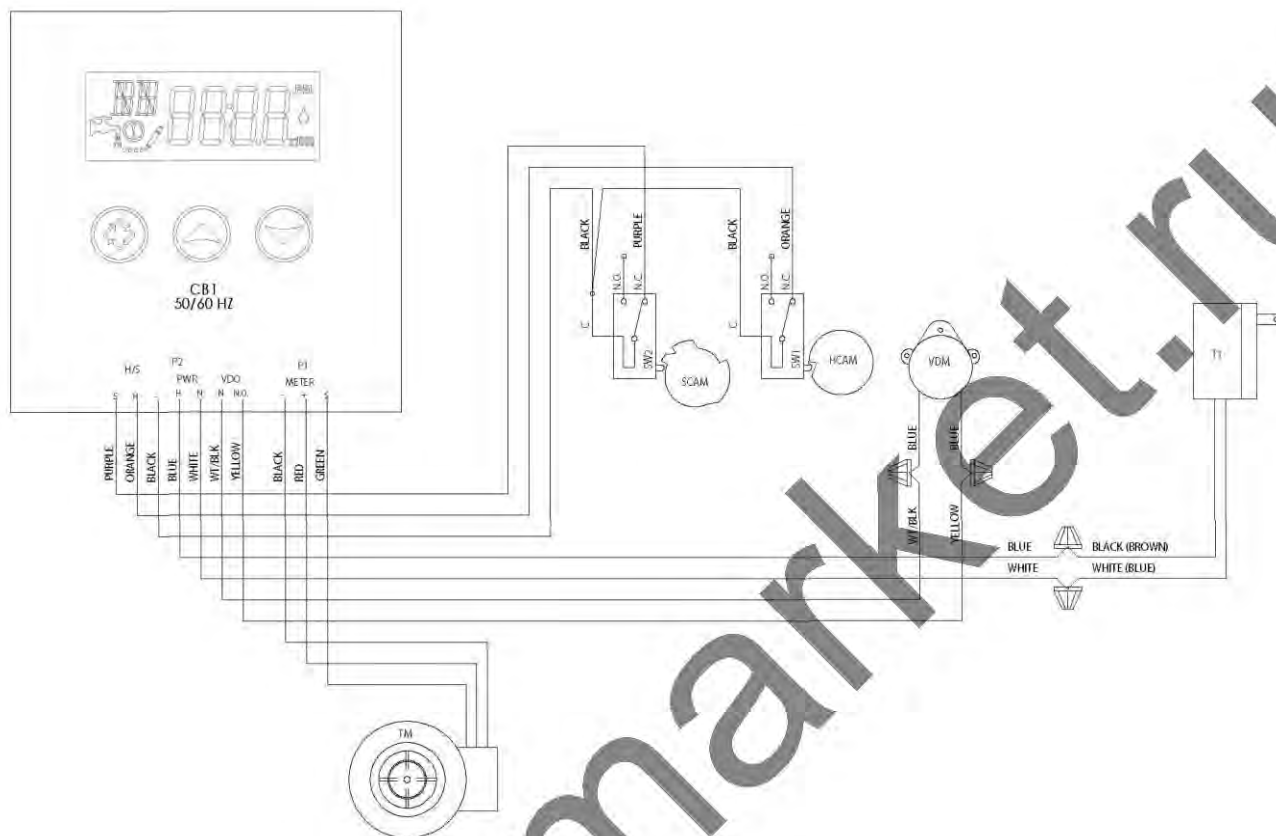
1 GPM = 1 галл/мин. = 3,785 л/мин = 227 л/час

1 psi = 0,07 бар

# Размеры блока



## Электрическая схема блока



### Обозначения на схеме

- CB1 – Таймер SXT
- T1 – Трансформатор 24В
- TM – Турбинный счетчик 3/4" (опция)
- VDM – Мотор привода клапана
- SW1 – Микропереключатель положения сервиса
- SW2 – Микропереключатель стадий регенерации
- HCAM – Кулачок положения сервиса
- SCAM – Кулачок позиционирования по стадиям регенерации

### Цвета проводов

- PURPLE - пурпурный
- ORANGE - оранжевый
- BLACK - черный
- BLUE - синий
- WHITE – белый
- WT/BLK – бело-черный
- YELLOW - желтый
- RED - красный
- GREEN - зеленый
- BROWN - коричневый

---

# Инструкции по обслуживанию

---

## Начальные операции при ремонте и техническом обслуживании

1. Отключите подачу воды на фильтр:  
Если фильтр имеет на входе байпас из трех кранов, сначала откройте кран байпаса, затем закройте краны входа и выхода фильтра.  
Если фильтр имеет на входе интегральный байпас, переведите его в положение байпаса.  
Если фильтр имеет только один кран на входе, закройте этот кран.
2. Сбросьте давление в корпусе фильтра, переведя клапан на короткое время в положение обратной промывки. Возвратите клапан в положение сервиса.
3. Отключите электропитание блока.
4. Отсоедините солевую трубку и линию дренажа от клапана.

## Замена блока привода

1. Открутите два винта и снимите заднюю крышку блока привода.
2. Извлеките датчик счетчика из счетчика.
3. Открутите винт с шайбой соединения штока плунжера на кулачке привода. Открутите два винта крепления блока привода на корпусе клапана. Снимите блок привода, слегка одвинув его вперед.
4. Установите новый блок привода, повторив операции в обратном порядке.

## Замена инжектора и сетки инжектора

1. Открутите два винта крышки инжектора и снимите ее. Извлеките инжектор и сетку инжектора из корпуса.
2. Соедините новое сопло и горловину инжектора. Смажьте силиконовой смазкой уплотнительные кольца инжектора и овальное уплотнение крышки инжектора.
3. Установите новый инжектор и сетку инжектора в корпус клапана.
4. Установите на место крышку инжектора и плотно закрутите ее винты.

## Замена солевого клапана

1. Выполните операции 1 – 3 раздела “Замена блока привода”.
2. Открутите оставшиеся три винта на заглушке плунжера и снимите ее вместе с плунжером.
3. Извлеките солевой клапан из гнезда.
4. Перед установкой нового солевого клапана смажьте его уплотнительные кольца силиконовой смазкой.
5. Сборку производите в обратном порядке.

## Замена плунжера, сепараторов и уплотнительных колец плунжера

1. Выполните операции 1, 2 раздела “Замена солевого клапана”.
2. Отсоедините шток плунжера от плунжера и выньте шток из заглушки.
3. При помощи крючка аккуратно извлеките последовательно все сепараторы и уплотнительные кольца.
4. Перед установкой смажьте все уплотнительные кольца, плунжер и шток плунжера силиконовой смазкой.
5. Пользуясь выравнивающим приспособлением, установите сепараторы и уплотнительные кольца на место. Вместо выравнивающего приспособления можно использовать цилиндр или трубку с внешним диаметром, близким к диаметру плунжера.
6. Вставьте новый шток в заглушку и соедините его с плунжером.
7. Выполните сборку по п. 1 в обратном порядке.

---

## Инструкции по обслуживанию

---

### Замена счетчика

1. Открутите два винта, фиксирующие монтажные скобы ярма или байпаса.
2. Сдвиньте весь фильтр вперед, чтобы блок управления отсоединился от подводящих трубопроводов.
3. Выньте датчик из гнезда счетчика. Извлеките счетчик из клапана.
4. Перед установкой нового счетчика смажьте его уплотнения силиконовой смазкой.
5. Сборка осуществляется в обратном порядке.

### Завершающие операции по ремонту и техническому обслуживанию

1. Присоедините солевую трубку и линию дренажа к клапану.
2. Включите электропитание блока.
3. Переведите клапан в положение обратной промывки.
4. Частично включите подачу воды на фильтр. Дождитесь, когда в дренаж пойдет плотная струя воды без пузырьков воздуха. Переведите клапан в положение сервиса.
5. Внимательно проверьте все места уплотнений. При наличии протечек подтяните винты. Если это не помогает, повторите операции разборки-сборки, тщательно протерев и смазав все резиновые уплотнения.
6. Убедившись в отсутствии протечек, полностью включите подачу воды на фильтр и закройте байпас.

## Ремонтные комплекты

### ВОЗДУШНЫЙ ЗАЩИТНЫЙ КЛАПАН

60002-34 ..... Воздушный клапан #500, трубка 3/4"

### ОГРАНИЧИТЕЛЬ ПОТОКА ЗАЛИВКИ БАКА (BLFC)

60022-12 ..... BLFC, 125 GPM, 5000/5600/9000  
60022-25 ..... BLFC, 25 GPM, 5000/5600/9000  
60022-50 ..... BLFC, 50 GPM, 5000/5600/9000  
60022-100 ..... BLFC, 1.0 GPM, 5000/5600/9000  
60022-12 ..... BLFC, 125 GPM, 5000/5600/9000  
60022-25 ..... BLFC, 25 GPM, 5000/5600/9000  
60022-50 ..... BLFC, 50 GPM, 5000/5600/9000

### ДИАФРАГМА ОГРАНИЧИТЕЛЯ ПОТОКА ЗАЛИВКИ БАКА

17307 ..... Диафрагма 0, 125 GPM  
12094 ..... Диафрагма 0,25 GPM  
12097 ..... Диафрагма 1,0 GPM  
10759 ..... Этикетка 0,5 GPM, 1.5 LBS

### СОЛЕВОЙ КЛАПАН

60032 ..... Солевой клапан, 4600/5600

### БАЙПАС

60040SS ..... Байпас, 5600, 3/4" NPT, нерж. сталь  
60041SS ..... Байпас, 5600, 1" NPT, нерж. сталь  
60049 ..... Байпас 3/4", пластик

### ВЕРХНИЙ ДРЕНАЖНЫЙ КОЛПАЧОК

18280 ..... Верхний дренаж, 1", щели 0,011", серый  
18280-01 ..... Верхний дренаж, 1", щели 0,02", белый  
18280-02 ..... Верхний дренаж, 1", щели 0,008", красный

### НИЖНИЙ ДРЕНАЖНЫЙ КОЛПАЧОК С КОЛЛЕКТОРОМ

60795-00 ..... Нижний дренаж, 1", щели 0,011", с трубой 72",  
серый  
60795-01 ..... Нижний дренаж, 1", щели 0,02", с трубой 72",  
белый  
60795-02 ..... Нижний дренаж, 1", щели 0,008", с трубой 72",  
красный

### КРЫШКА

18260-00 ..... Крышка серая, полупрозрачная

### ОГРАНИЧИТЕЛЬ ПОТОКА ПРОМЫВКИ (DLFC) СБОРЕ

60705-XX ..... Ограничитель потока промывки  
(от 0,6 до 7.0 GPM)  
60706-XX ..... Ограничитель потока промывки  
(от 8 до 15 GPM)  
60700-XX ..... Ограничитель потока промывки  
(от 8 до 15 GPM)

### ДИАФРАГМА ОГРАНИЧИТЕЛЯ ПОТОКА ПРОМЫВКИ

19153 ..... 0.6 GPM  
19152 ..... 0.8 GPM  
19151 ..... 1.0 GPM  
12085 ..... 1.2 GPM  
19150 ..... 1.3 GPM  
12086 ..... 1.5 GPM  
19149 ..... 1.7 GPM  
12087 ..... 2.0 GPM  
12088 ..... 2.4 GPM  
12089 ..... 3.0 GPM  
12090 ..... 3.5 GPM  
12091 ..... 4.0 GPM  
19147 ..... 4.5 GPM  
12092 ..... 5.0 GPM  
17814 ..... 6.0 GPM  
12408 ..... 7.0 GPM  
17943 ..... 8.0 GPM  
17944 ..... 9.0 GPM  
16529 ..... 10 GPM  
16735 ..... 12 GPM  
16736 ..... 15 GPM

### ПОПЛАВОК

60068-30 ..... Поплавок защитного солевого клапана 2310, со  
штоком 30"

### СЧЕТЧИК

60626 ..... Счетчик турбинный 3/4" с электронным выходом,  
со скобами крепления винтами  
19797 ..... Счетчик турбинный 3/4" с электронным выходом

### ИНЖЕКТОР 1610

18272-000 ..... Инжектор 1610 #000, коричневый  
18272-00 ..... Инжектор 1610 #00, фиолетовый  
18272-0 ..... Инжектор 1610 #0, красный  
18272-1 ..... Инжектор 1610 #1, белый  
18272-2 ..... Инжектор 1610 #2, синий

### ПЛУНЖЕР

60115-00 ..... Плунжер DF в сборе

### ЗАЩИТНЫЙ СОЛЕВОЙ КЛАПАН

60014 ..... Защитный солевой клапан 2310,  
пластик

### ДОКУМЕНТАЦИЯ

40734 ..... Лист спецификации  
40272 ..... Инструкция по использованию

### КОМПЛЕКТ СЕПАРАТОРОВ И УПЛОТНИТЕЛЬНЫХ КОЛЕЦ

60120 ..... Комплект сепараторов и колец  
плунжера

### СЕРВИСНЫЙ ИНСТРУМЕНТ

12763 ..... Выравниватель, 5600/9000  
12874 ..... Крючок для колец  
13061 ..... Экстрактор  
16174 ..... Силиконовая смазка, тубик 2 унции  
16586-8 ..... Силиконовая смазка, банка 8 фунтов  
41891 ..... Ключ для пластикового байпаса

### ТАЙМЕР

42739 ..... Таймер SXT, PROFLO

### АДАПТЕРЫ ВХОДА/ВЫХОДА

13708 ..... 3/4" NPT  
13708-10 ..... 3/4" BSP  
13708NP ..... 3/4" NPT, никелированный  
13708-10NP ..... 3/4" BSP, никелированный  
13708-45 ..... 3/4", пайка  
13708-45NP ..... 3/4", пайка, никелированный  
13708-40 ..... 1", пайка  
13708-40NP ..... 1", пайка, никелированный  
13398 ..... 1" NPT  
13398-10 ..... 1" BSP  
13398NP ..... 1" NPT, никелированный  
13398-10NP ..... 1" BSP, никелированный  
18706 ..... 1", пластик, MNPT  
18706-10 ..... 1", пластик, MBSP  
18706-02 ..... 3/4", пластик, MNPT  
18706-12 ..... 3/4", пластик, MBSP  
19275 ..... 3/4", угол 90 град., NPT  
19275-10 ..... 3/4", угол 90 град., BSP  
19275NP ..... 3/4", угол 90 град., NPT,  
никелированный  
19275-10NP ..... 3/4", угол 90 град., BSP,  
никелированный  
19275-45 ..... 3/4", угол 90 град., пайка  
19275-45NP ..... 3/4", угол 90 град., пайка,  
никелированный  
19620-01 ..... Соединитель адаптера, угол 90 град.

watersmarket.ru

watersmarket.ru



[watersmarket.ru](http://watersmarket.ru)